

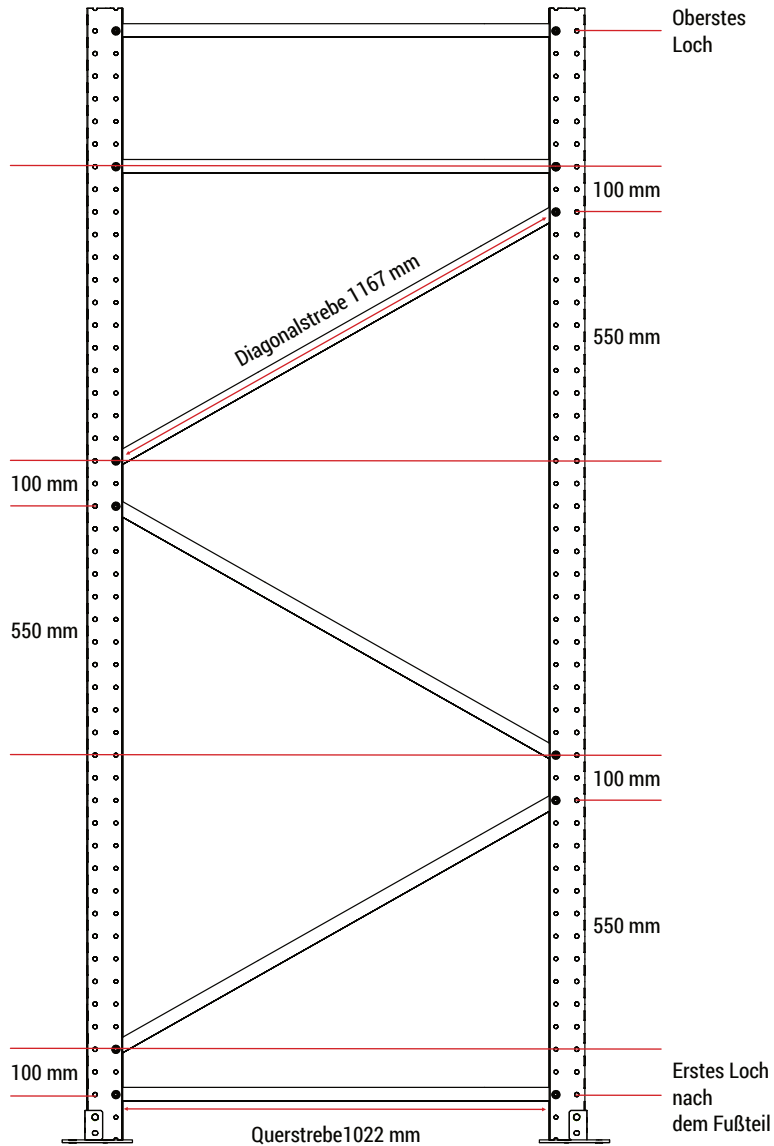
## Montage Ständer ERU 76A20-USZ27-2500



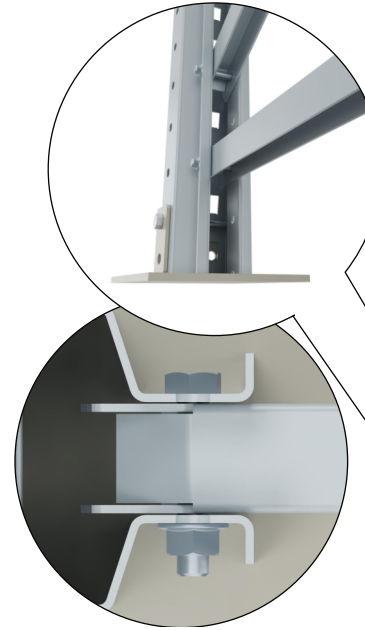
### Stückliste

Beschreibung	Artikelnummer	Anzahl
Profil ERU 76A20, 2500 mm	PREN-P-76A20-250	2
Fußplatte	PREN-FP-76ARK6	2
Diagonalstrebe USZ, 1167 mm	PREN-SD-76A	3
Querstrebe USZ, 1022 mm	PREN-SQ-76A	3
Schraubensatz Ständer	PREN-SCHST-76A	
■ Schraube DIN 931-8.8: M8x45/Z (für Diagonal- und Querstreben)		12
■ Mutter DIN 6923-8, M8/Z (für Diagonal- und Querstreben)		12
Schraubensatz Fuß	PREN-SCHFUSS-76A	
■ Schraube DIN 933-8.8: M8x95/Z (für Fußteile)		2
■ Mutter DIN 6923-8: M8/Z (für Fußteile)		2
■ Unterlegscheibe DIN 125-8: M8/Z (für Fußteile)		2

## Montage Ständer ERU 76A20-USZ27-2500

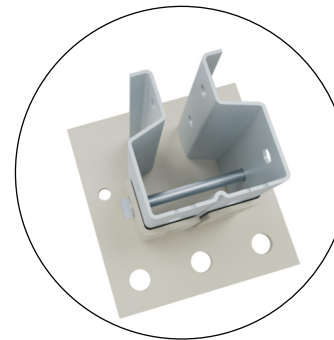


Ziehen Sie alle Schrauben mit dem vorgeschriebenen Drehmoment von 15 NM fest!



**Schraubensatz für Diagonal- und Querstreben**

- Schraube DIN 931-8.8: M8x45/Z
- Mutter DIN 6923-8: M8/Z



**Schraubensatz für Fußteile**

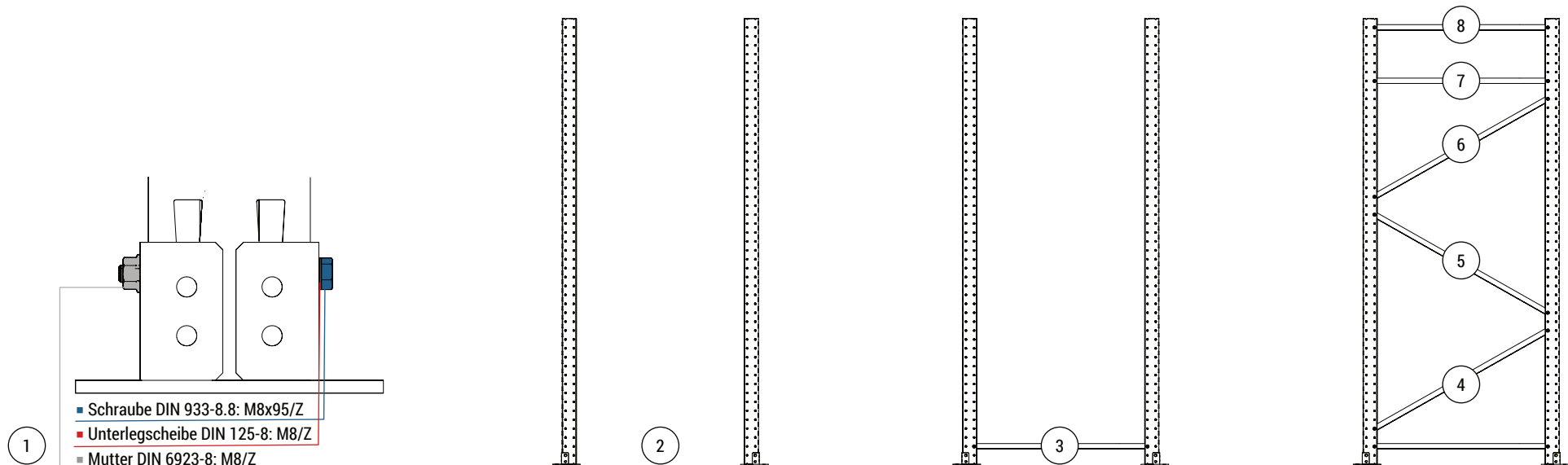
- Schraube DIN 933-8.8: M8x95/Z
- Mutter DIN 6923-8: M8/Z
- Unterlegscheibe DIN 125-8: M8/Z



## Montage Ständer ERU 76A20-USZ27-2500



Ziehen Sie alle Schrauben mit dem vorgeschriebenen Drehmoment von 15 NM fest!



- 1 Montieren Sie die Fußplatte an das Ständerprofil
- 2 Legen Sie die Ständerprofile im Abstand einer Querstrebe parallel nebeneinander.
- 3 Fixieren Sie zuerst die unterste Querstrebe. Drehen Sie die Schrauben nur locker fest.
- 4-8 Anschließend montieren Sie der Reihe nach die Diagonalstreben und die oberen Querstreben. Drehen Sie die Schrauben nur locker fest.

**Überprüfen Sie die korrekte Montage und Abstände und ziehen Sie die Schrauben mit dem vorgeschriebenen Anzugsmoment von 15 Nm fest.**