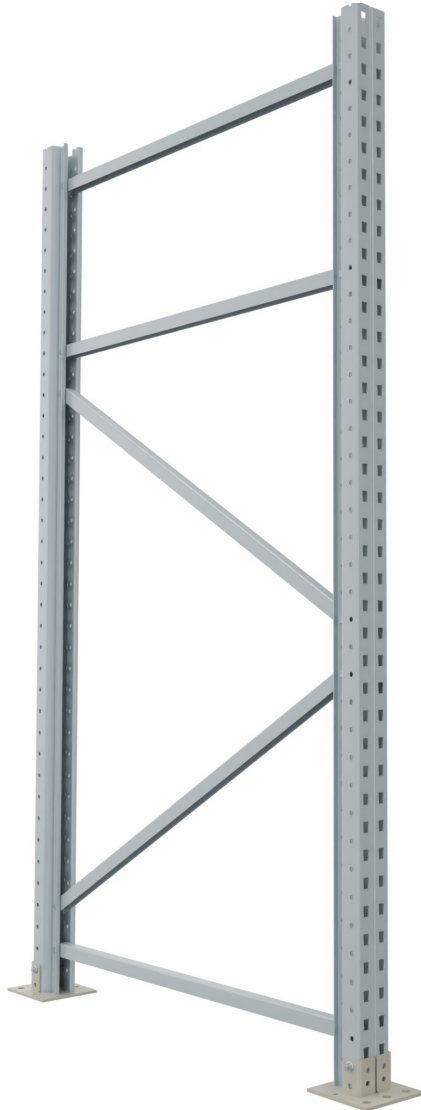


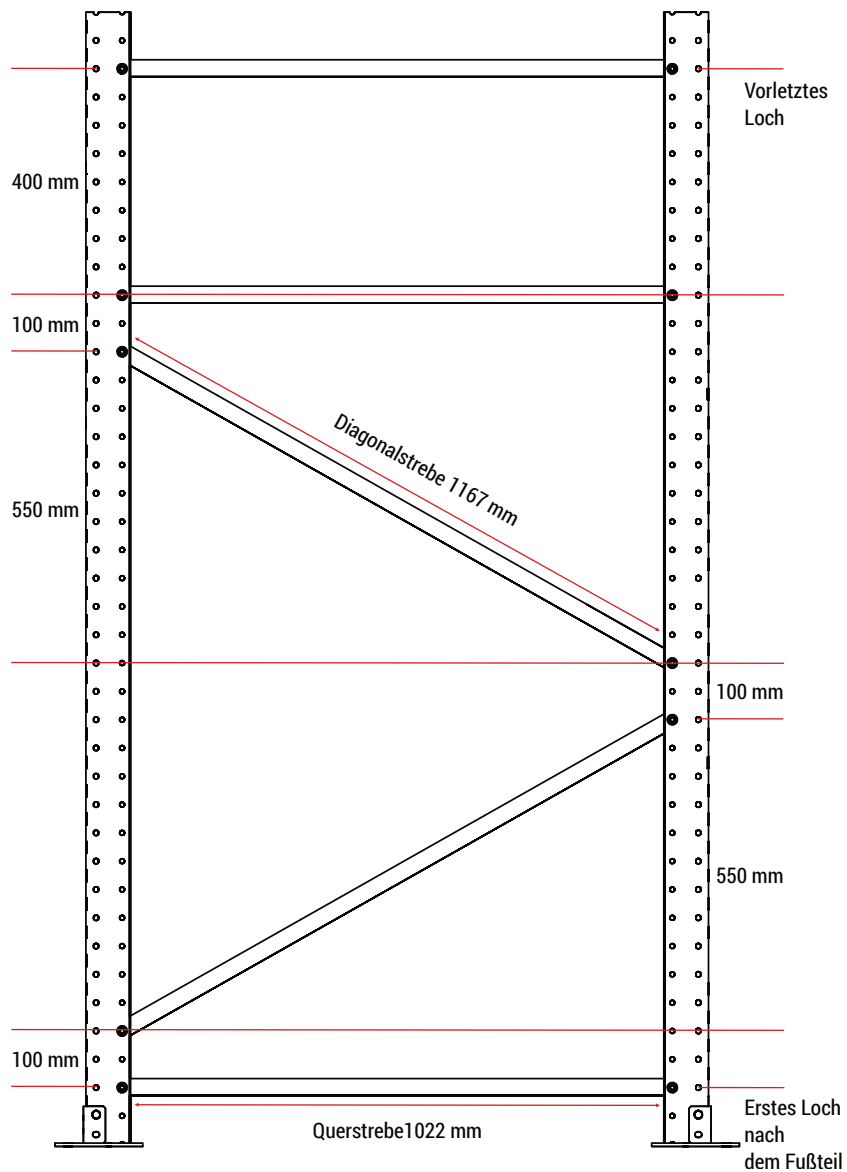
Montage Ständer ERU 76A20-USZ27-2000



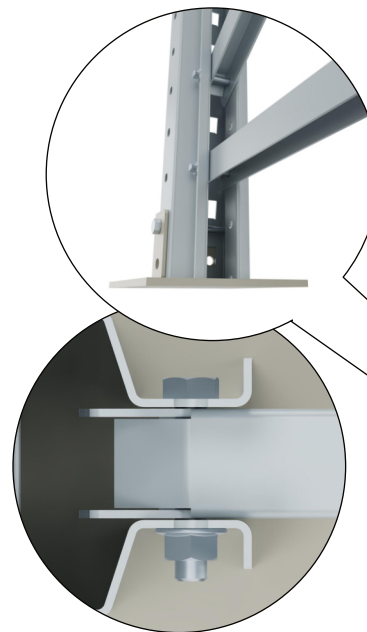
Stückliste

| Beschreibung | Artikelnummer | Anzahl |
|---|------------------|--------|
| Profil ERU 76A20, 2000 mm | PREN-P-76A20-200 | 2 |
| Fußplatte | PREN-FP-76ARK6 | 2 |
| Diagonalstrebe USZ, 1167 mm | PREN-SD-76A | 2 |
| Querstrebe USZ, 1022 mm | PREN-SQ-76A | 3 |
| | | |
| Schraubensatz Ständer | PREN-SCHST-76A | |
| ■ Schraube DIN 931-8.8: M8x45/Z (für Diagonal- und Querstreben) | | 10 |
| ■ Mutter DIN 6923-8, M8/Z (für Diagonal- und Querstreben) | | 10 |
| | | |
| Schraubensatz Fuß | PREN-SCHFUSS-76A | |
| ■ Schraube DIN 933-8.8: M8x95/Z (für Fußteile) | | 2 |
| ■ Mutter DIN 6923-8: M8/Z (für Fußteile) | | 2 |
| ■ Unterlegscheibe DIN 125-8: M8/Z (für Fußteile) | | 2 |

Montage Ständer ERU 76A20-USZ27-2000

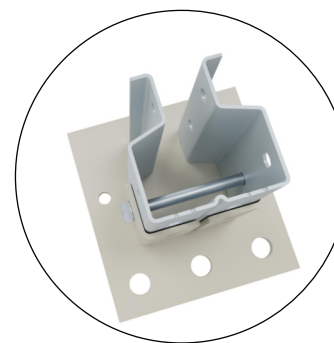


Ziehen Sie alle Schrauben mit dem vorgeschriebenen Drehmoment von 15 NM fest!



Schraubensatz für Diagonal- und Querstreben

- Schraube DIN 931-8.8: M8x45/Z
- Mutter DIN 6923-8: M8/Z



Schraubensatz für Fußteile

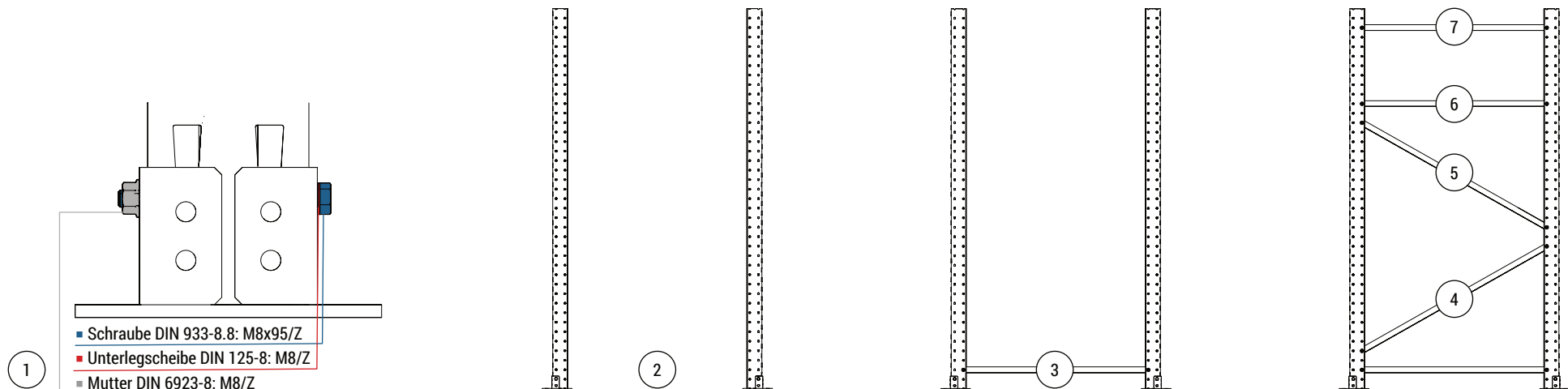
- Schraube DIN 933-8.8: M8x95/Z
- Mutter DIN 6923-8: M8/Z
- Unterlegscheibe DIN 125-8: M8/Z



Montage Ständer ERU 76A20-USZ27-2000



Ziehen Sie alle Schrauben mit dem vorgeschriebenen Drehmoment von 15 NM fest!



- 1 Montieren Sie die Fußplatte an das Ständerprofil
- 2 Legen Sie die Ständerprofile im Abstand einer Querstrebe parallel nebeneinander.
- 3 Fixieren Sie zuerst die unterste Querstrebe. Drehen Sie die Schrauben nur locker fest.
- 4-7 Anschließend montieren Sie der Reihe nach die Diagonalstreben und die oberen Querstreben. Drehen Sie die Schrauben nur locker fest.

Überprüfen Sie die korrekte Montage und Abstände und ziehen Sie die Schrauben mit dem vorgeschriebenen Anzugsmoment von 15 Nm fest.