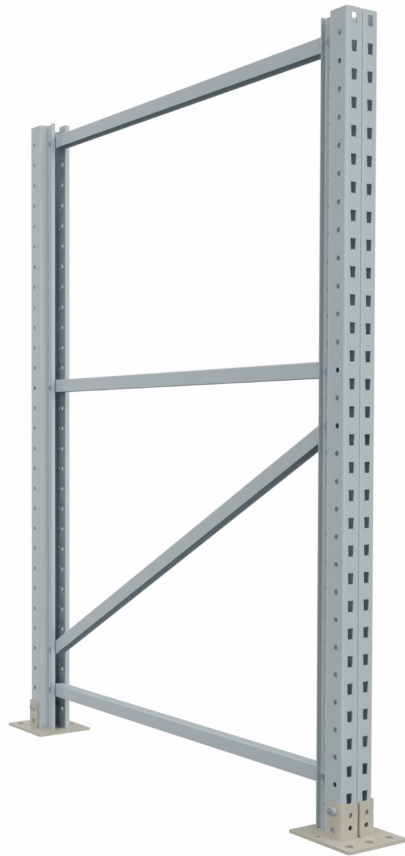


Montage Ständer ERU 76A20-USZ27-1500



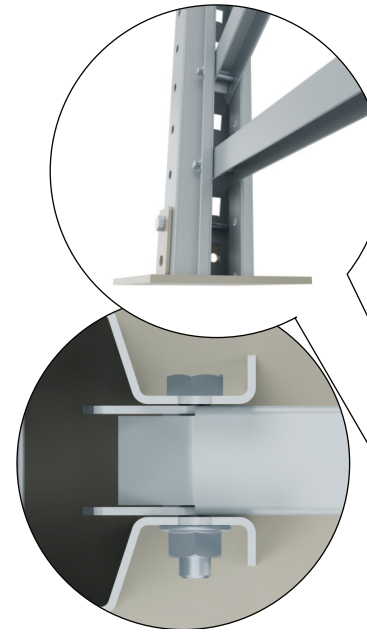
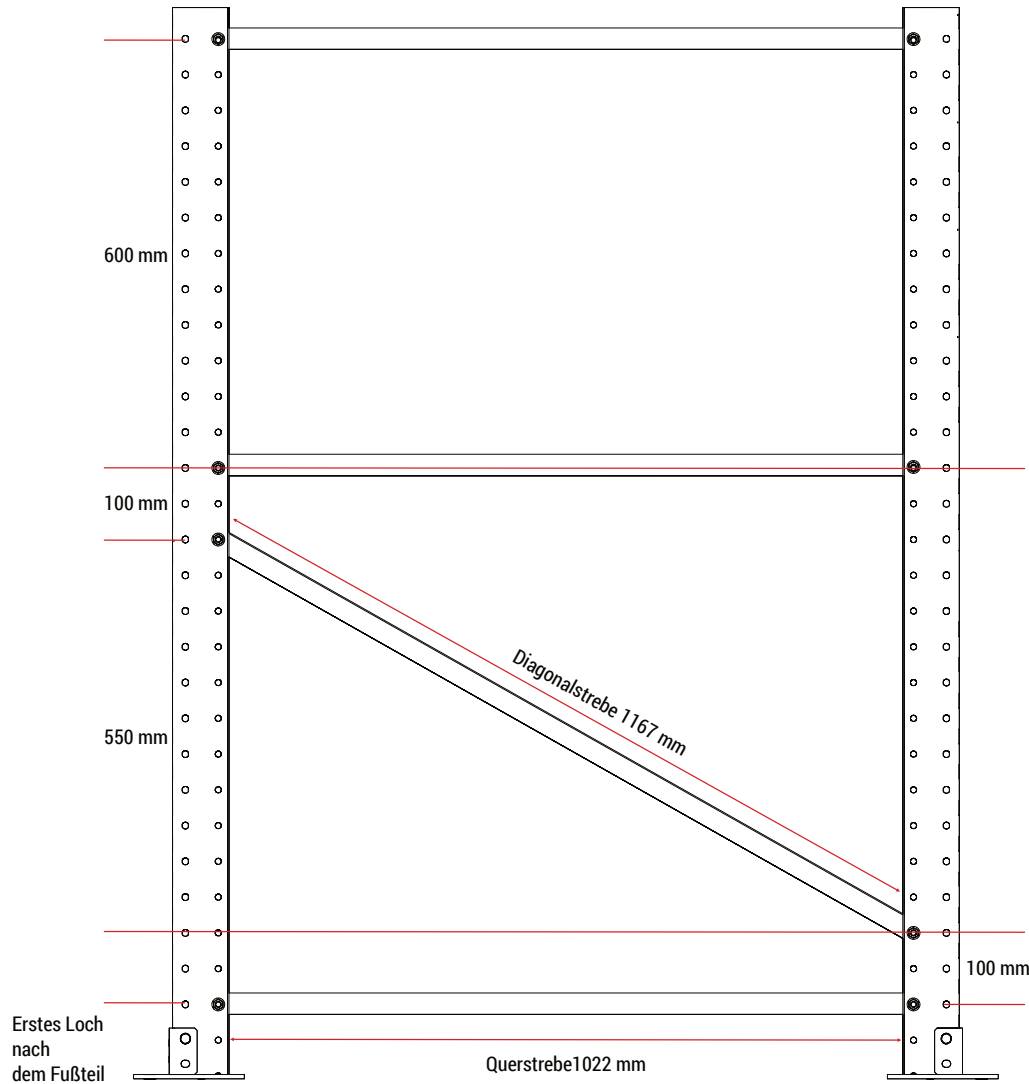
Stückliste

Beschreibung	Artikelnummer	Anzahl
Profil ERU 76A20, 1500 mm	PREN-P-76A20-150	2
Fußplatte	PREN-FP-76ARK6	2
Diagonalstrebe USZ, 1167 mm	PREN-SD-76A	1
Querstrebe USZ, 1022 mm	PREN-SQ-76A	3
Schraubensatz Ständer	PREN-SCHST-76A	
■ Schraube DIN 931-8.8: M8x45/Z (für Diagonal- und Querstreben)		8
■ Mutter DIN 6923-8, M8/Z (für Diagonal- und Querstreben)		8
Schraubensatz Fuß	PREN-SCHFUSS-76A	
■ Schraube DIN 933-8.8: M8x95/Z (für Fußteile)		2
■ Mutter DIN 6923-8: M8/Z (für Fußteile)		2
■ Unterlegscheibe DIN 125-8: M8/Z (für Fußteile)		2

Montage Ständer ERU 76A20-USZ27-1500

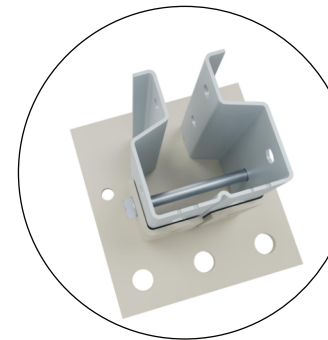


Ziehen Sie alle Schrauben mit dem vorgeschriebenen Drehmoment von 15 NM fest!



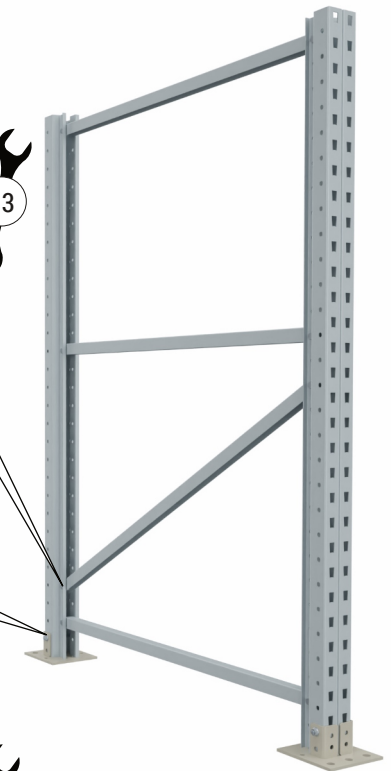
Schraubensatz für Diagonal- und Querstreben

- Schraube DIN 931-8.8: M8x45/Z
- Mutter DIN 6923-8: M8/Z



Schraubensatz für Fußteile

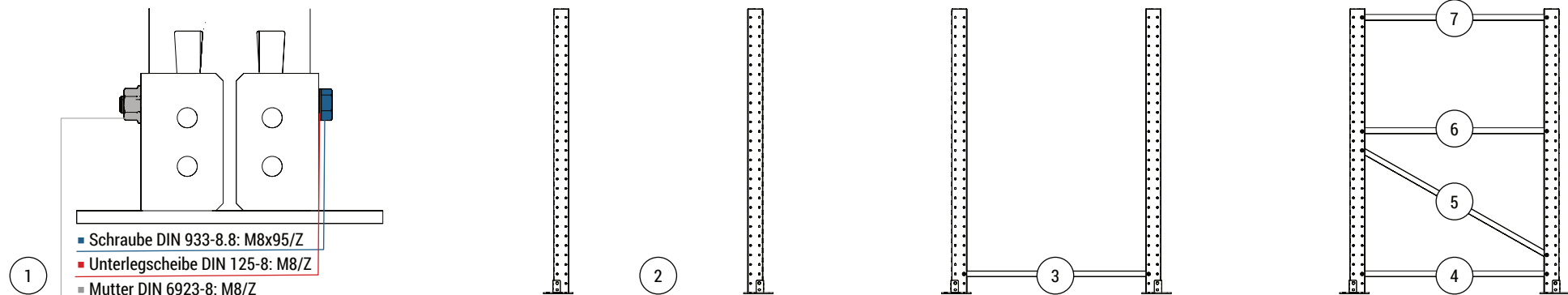
- Schraube DIN 933-8.8: M8x95/Z
- Mutter DIN 6923-8: M8/Z
- Unterlegscheibe DIN 125-8: M8/Z



Montage Ständer ERU 76A20-USZ27-1500



Ziehen Sie alle Schrauben mit dem vorgeschriebenen Drehmoment von 15 NM fest!



- 1 Montieren Sie die Fußplatte an das Ständerprofil
- 2 Legen Sie die Ständerprofile im Abstand einer Querstrebe parallel nebeneinander.
- 3 Fixieren Sie zuerst die unterste Querstrebe. Drehen Sie die Schrauben nur locker fest.
- 4-7 Anschließend montieren Sie der Reihe nach die Diagonalstreben und die oberen Querstreben. Drehen Sie die Schrauben nur locker fest.

Überprüfen Sie die korrekte Montage und Abstände und ziehen Sie die Schrauben mit dem vorgeschriebenen Anzugsmoment von 15 Nm fest.