

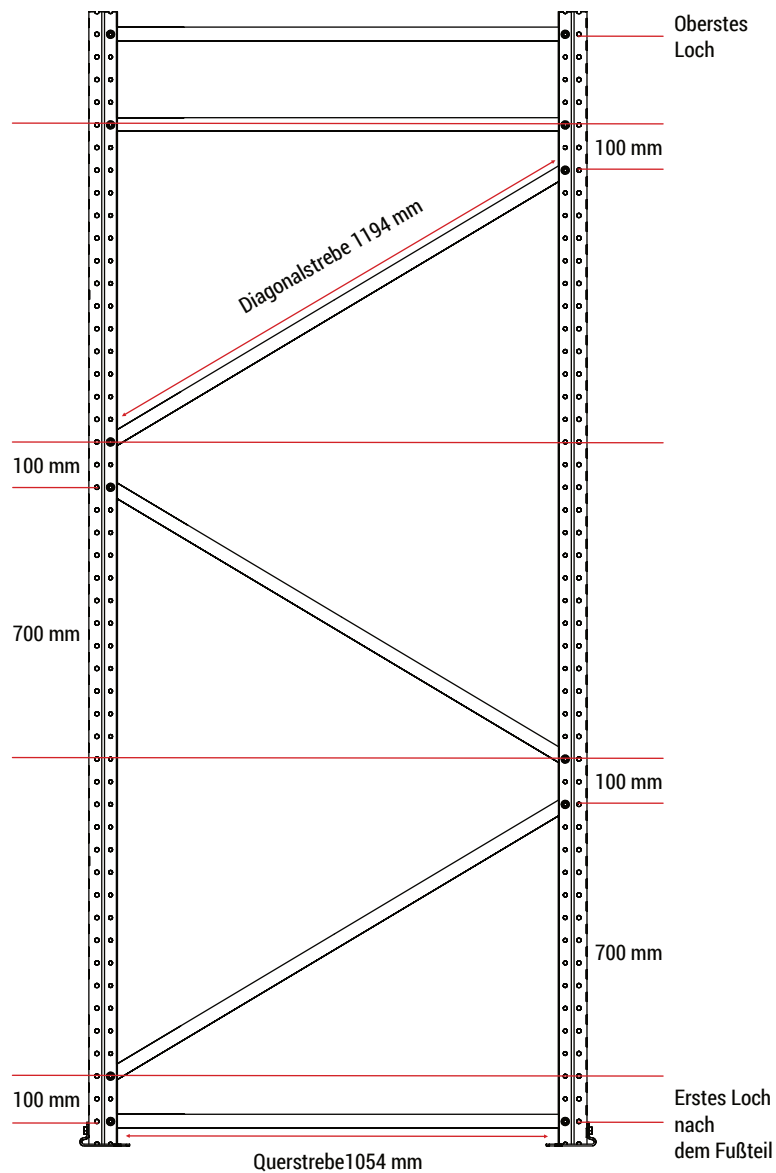
Montage Ständer ER 76M18-2500



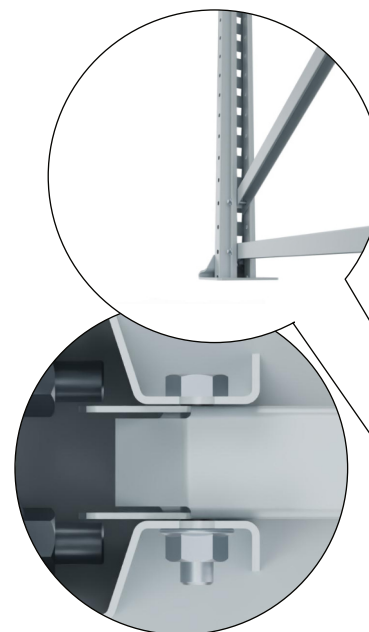
Stückliste

Beschreibung	Artikelnummer	Anzahl
Profil ER 76M18, 2500 mm	PREN-P-7M18-250	2
Fußplatte	PREN-FP-76MPLK	2
Diagonalstrebe USZ, 1194 mm	PREN-SD-76M	3
Querstrebe USZ, 1054 mm	PREN-SQ-76M	3
Schraubensatz Ständer	PREN-SCHST-76M	
■ Schraube DIN 931-8.8: M8x45/Z (für Diagonal- und Querstreben)		12
■ Mutter DIN 6923-8, M8/Z (für Diagonal- und Querstreben)		12
Schraubensatz Fuß	PREN-SCHFUSS-76M	
■ Schraube DIN 933-8.8: M8x30/Z (für Fußteile)		4
■ Mutter DIN 6923-8: M10/Z (für Fußteile)		4
■ Scheibe/Lochadapter PLK (für Fußteile)		4

Montage Ständer ER 76M18-2500

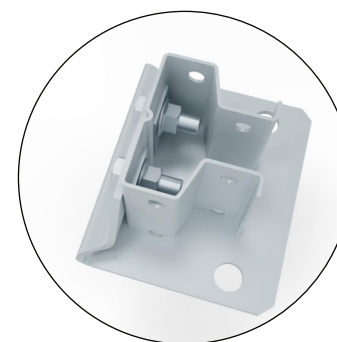


Ziehen Sie alle Schrauben mit dem vorgeschriebenen Drehmoment von 15 NM fest!



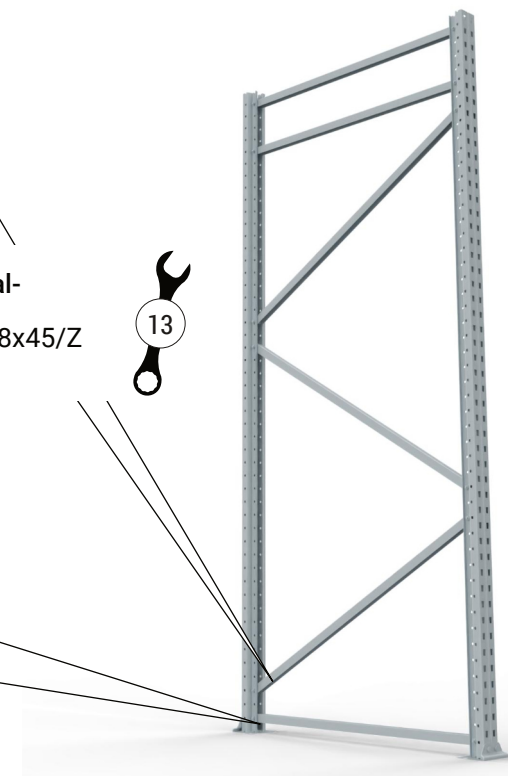
Schraubensatz für Diagonal- und Querstreben

- Schraube DIN 931-8.8: M8x45/Z
- Mutter DIN 6923-8: M8/Z



Schraubensatz für Fußteile

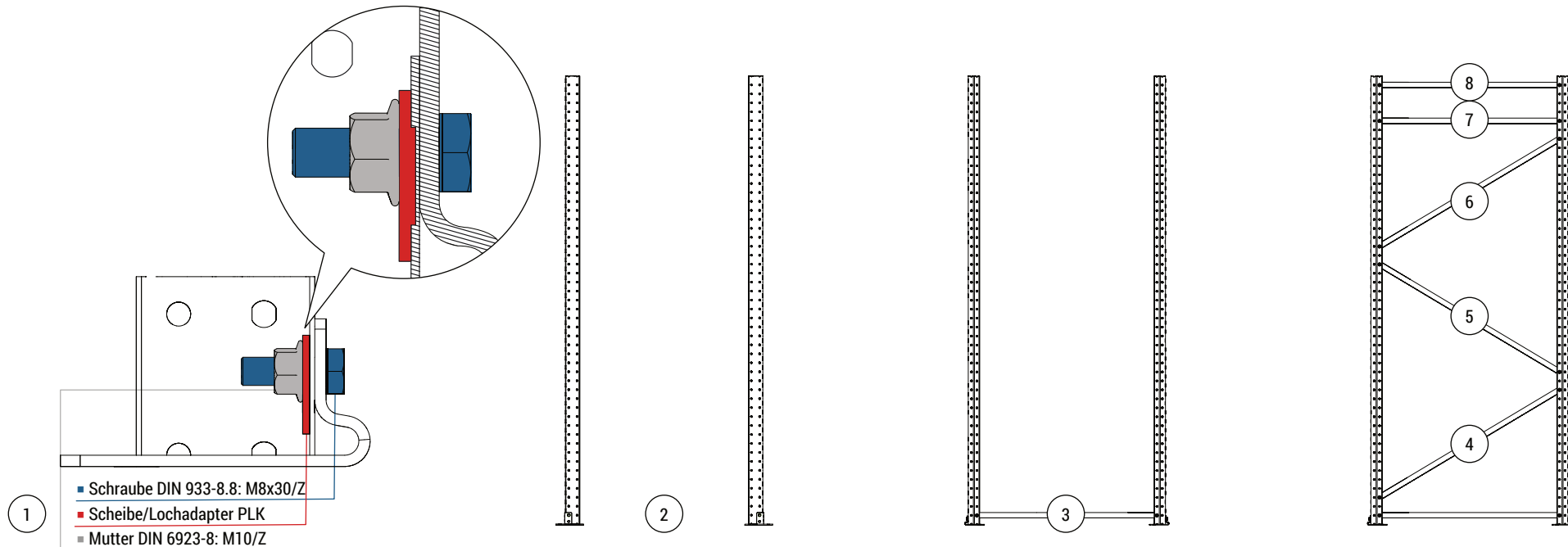
- Schraube DIN 933-8.8: M8x30/Z
- Mutter DIN 6923-8: M10/Z
- Scheibe/Lochadapter PLK



Montage Ständer ER 76M18-2500



Ziehen Sie alle Schrauben mit dem vorgeschriebenen Drehmoment von 15 NM fest!



- 1 Montieren Sie die Fußplatte an das Ständerprofil
- 2 Legen Sie die Ständerprofile im Abstand einer Querstrebe parallel nebeneinander.
- 3 Fixieren Sie zuerst die unterste Querstrebe. Drehen Sie die Schrauben nur locker fest.
- 4-8 Anschließend montieren Sie der Reihe nach die Diagonalstreben und die oberen Querstreben. Drehen Sie die Schrauben nur locker fest.

Überprüfen Sie die korrekte Montage und Abstände und ziehen Sie die Schrauben mit dem vorgeschriebenen Anzugsmoment von 15 Nm fest.