

## Montageanleitung Palettenregal



## Vorwort

**Vielen Dank**, dass Sie sich für ein hochwertiges Palettenregal von Heratec entschieden haben.

Bitte beachten Sie unbedingt die nachfolgende Montageanleitung und die Aufstellhinweise.

Um einen sicheren Aufbau zu gewährleisten, ist die Montage ausschließlich durch qualifiziertes Personal und mit geeignetem Werkzeug auszuführen.

Während der Montage ist Schutz- und Montagekleidung zu tragen.

Die Vorgaben der DGUV 108-007 sowie DIN EN 15635 sind bei der Montage und dem späteren Betrieb der Palettenregal-Anlage unbedingt zu beachten.

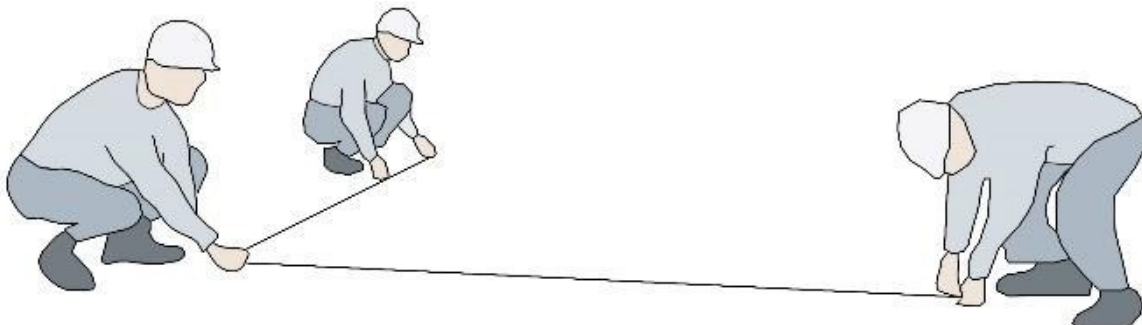
## Vorbereitung

Die gelieferten Artikel sind anhand des Lieferscheins auf Vollständigkeit und Beschädigungen zu überprüfen. Bei Abweichungen oder Beschädigungen der gelieferten Artikel, sind diese dem Lieferanten unverzüglich anzuzeigen.

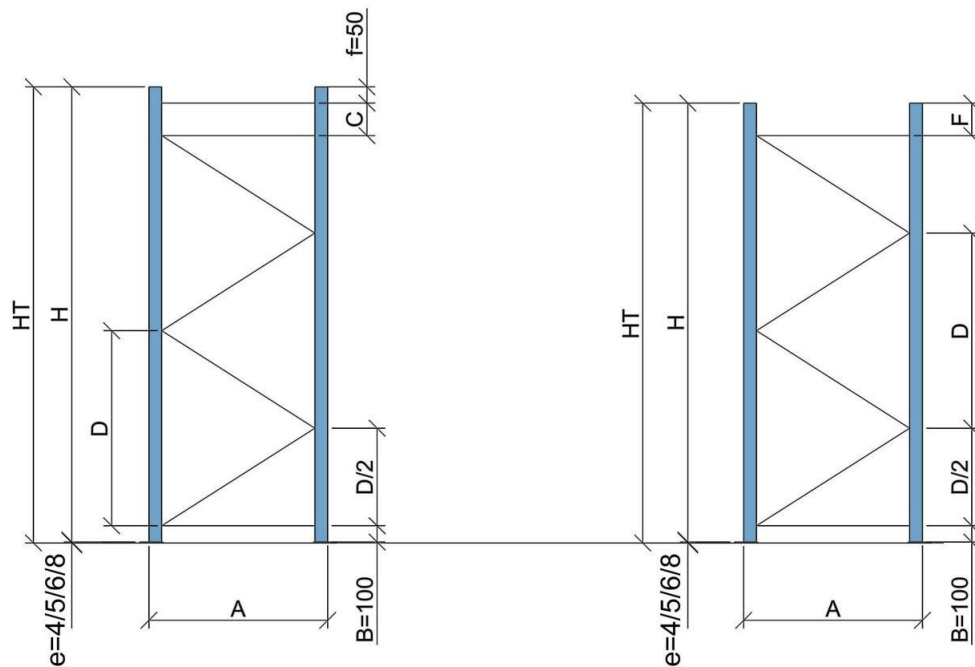
Die gelieferten Artikel sind bis zur Montage an einem Ort zu lagern, an dem sie nicht beschädigt werden können.

Vor Beginn der Montagearbeiten ist der Aufstellort des Palettenregales zu reinigen.

Der Fußboden ist auf Unebenheiten zu überprüfen.



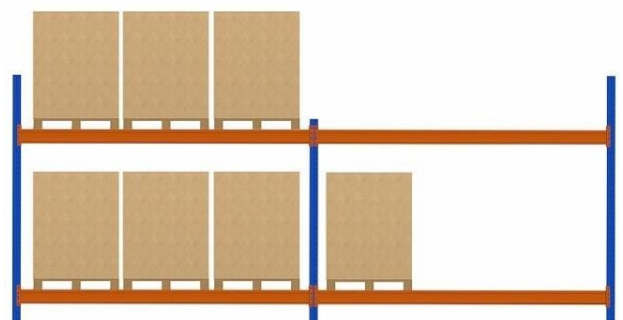
## 1. Konfiguration und Ständer-Komponenten



Regalständer Typ	ER76A, ER100A
e – Stärke der Fußplatte [mm]	4 / 5 / 6
B – Höhe der unteren Querstrebe [mm]	100
C - Min. / Max. Abstand zwischen den Querstreben [mm]	250 / 550
D – Abstand zwischen den Knotenpunkten der Diagonalen [mm]	1200
F - Min./Max. Überstand [mm]	50 / 250
H – Höhe des Regalständers	ohne Fußplatte
HT – Gesamthöhe des Regalständers	inkl. Fußplatte

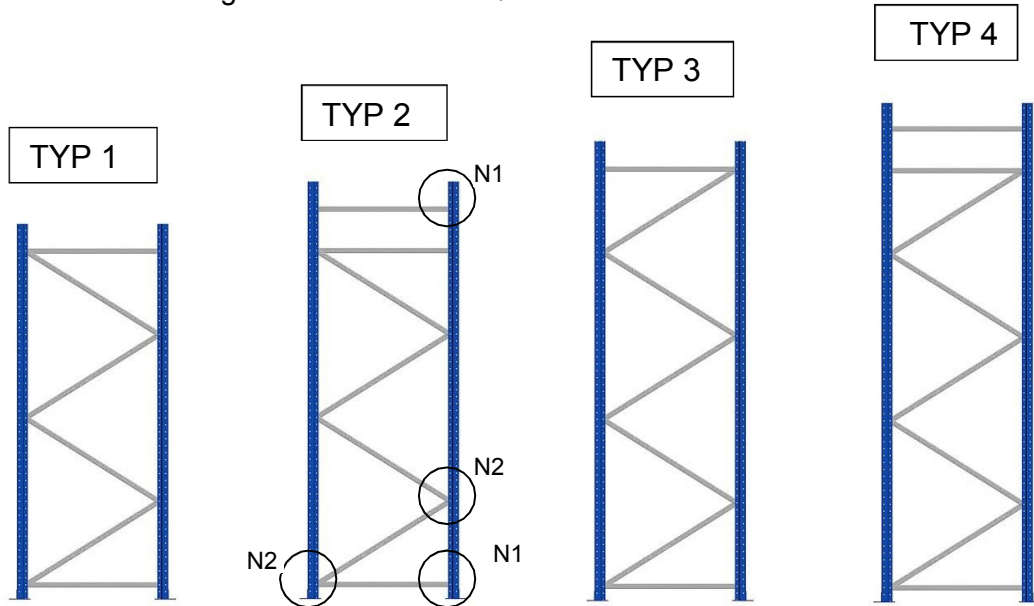
Wenn sich an den Stirnseiten der Regalständer Personen aufhalten können, muss der Überstand der äußeren Regalständer zu der obersten Traversenebene mind. 50 cm betragen.

Der Überstand der innenliegenden Regalständer zu der obersten Traversenebene muss mind. 10 cm betragen.



Es gibt verschiedene Typen von Standard Regalständern. Die vier Konfigurationen wiederholen sich zyklisch in Abhängigkeit zur Höhe.

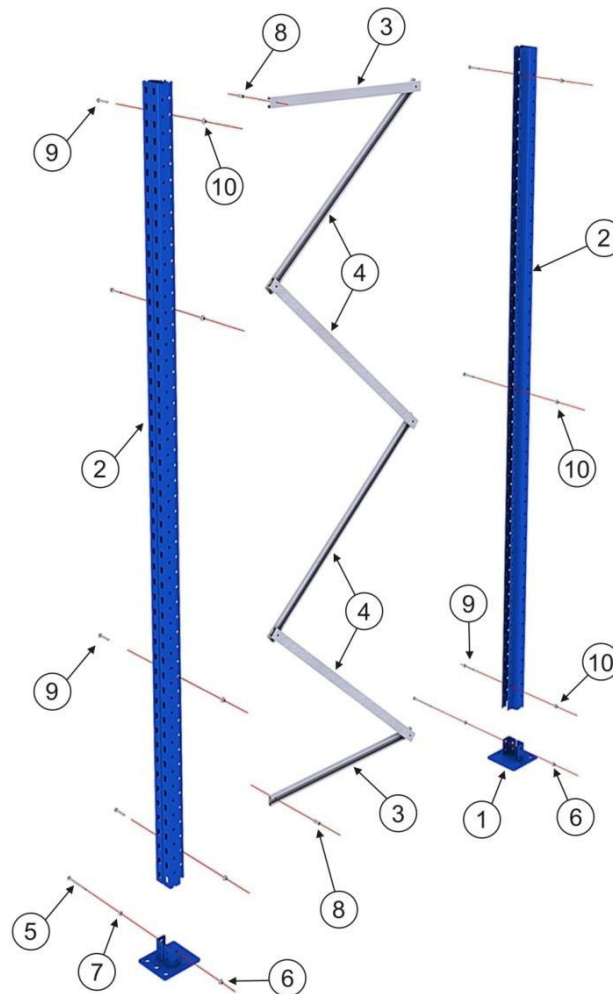
- Typ 1 - gerade Anzahl an Diagonalstreben und 2 Querstreben
- Typ 2 - gerade Anzahl an Diagonalstreben und 3 Querstreben
- Typ 3 - ungerade Anzahl an Diagonalstreben und 2 Querstreben
- Typ 4 - ungerade Anzahl an Diagonalstreben und 3 Querstreben



Komponenten Regalständer						
Bauteile			TYP			
			1	2	3	4
PROFILE TYP ER / H			2	2	2	2
FUßPLATTEN TYP NBP, PLK,RK, FTN			2	2	2	2
FUßPLATTE	76A	Schraubensatz CT AW 895	2	2	2	2
	100A	Schraubensatz CT AC 820	4	4	4	4
DIAGONALSTREBEN CZ [36, 42] / D8,5 / L			$Integer[(H - 150)/0.5D]$			
QUERSTREBEN CZ [36, 42] / D8,5 / L			2	3	2	3
KNOTENPUNKT N1	76A	Schraubensatz CT AE 845	2	4	2	4
	100A	Schraubensatz CT AE 870				
KNOTENPUNKT N2	76A	Schraubensatz CT AA 845	Anzahl der Diagonalstreben + 1			
	100A	Schraubensatz CT AA 870				

Höhe H Regal- ständer	TYP				Anzahl Horizontal-streben	Anzahl Quers- trebe	N1 Knoten 1	N2 Knoten 2	C mm	F mm
	1	2	3	4						
2000			•		3	2	2	4	0	100
2500				•	3	3	4	4	550	50
3000		•			4	3	4	5	450	50
3500				•	5	3	4	6	350	50
4000		•			6	3	4	7	250	50
4500			•		7	2	2	8	0	200
5000	•				8	2	2	9	0	100
5500		•			8	3	4	9	550	50
6000				•	9	3	4	10	450	50
6500		•			10	3	4	11	350	50

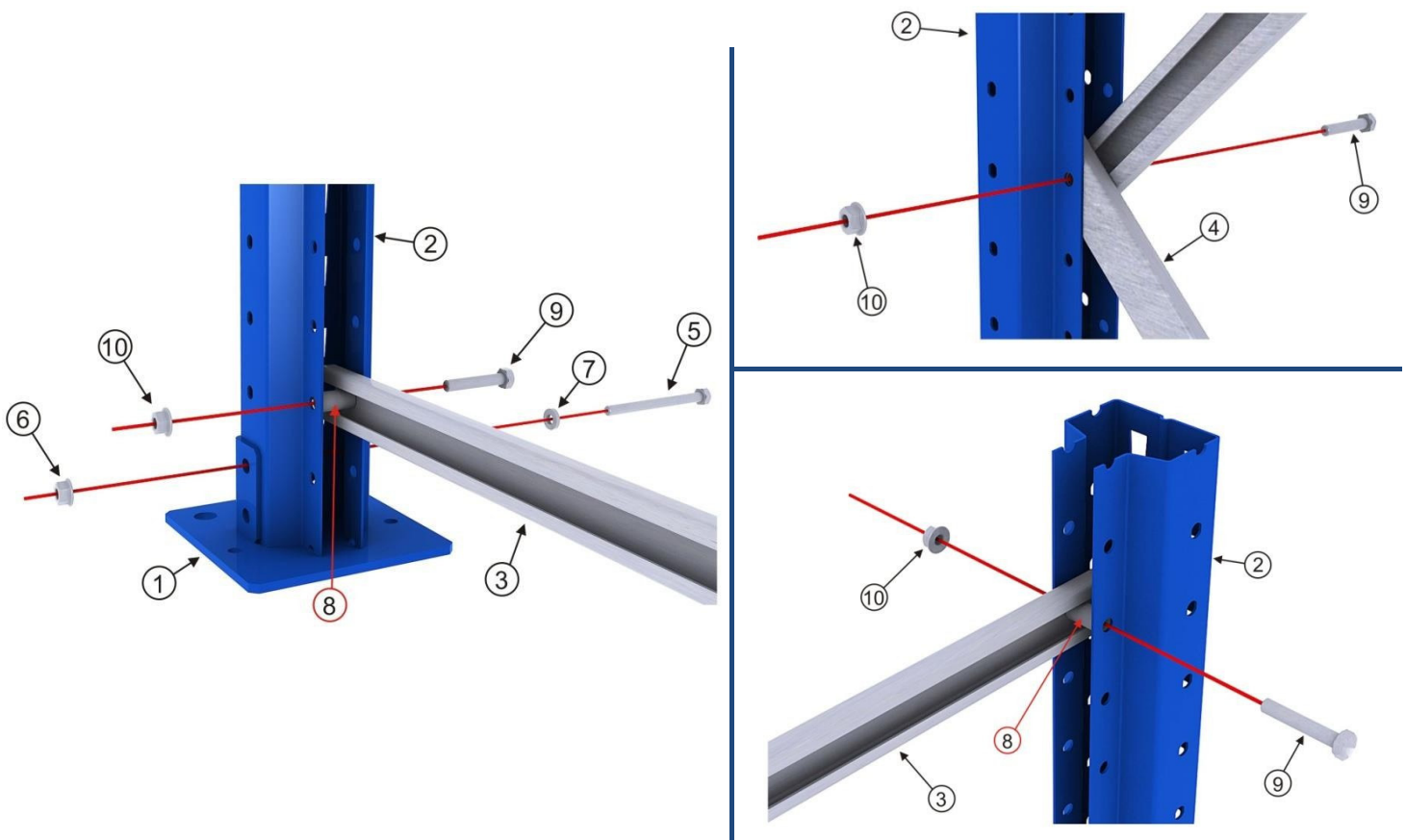
## 2. Montage Regalständer ER76A20



POSITION	BEZEICHNUNG	ZUORDNUNG
1	FUßPLATTE RK6/76	FUßPLATTE
2	PROFIL ER76A	PROFIL
3	PROFIL CZ36/D8.5	QUERSTREBE
4	PROFIL CZ36/D8.5	DIAGONALSTREBE
5	SCHRAUBE DIN 931-8,8 M8x95/Z	SCHRAUBENSATZ FUß CT AW 895
6	MUTTER DIN 6923-8 M8/Z	
7	UNTERLEGSCHIBE DIN 125-8 M8/Z	
8	ABSTANDSHALTER TS/13/25/Z	SCHRAUBENSATZ QUERSTREBE CT AE 845
9	SCHRAUBE DIN 931-8,8 M8x45/Z	
10	MUTTER DIN 6923-8 M8/Z	
9	SCHRAUBE DIN 931-8,8 M8x45/Z	SCHRAUBENSATZ DIAGONALSTREBE CT AA 845
10	MUTTER DIN 6923-8M8/Z	



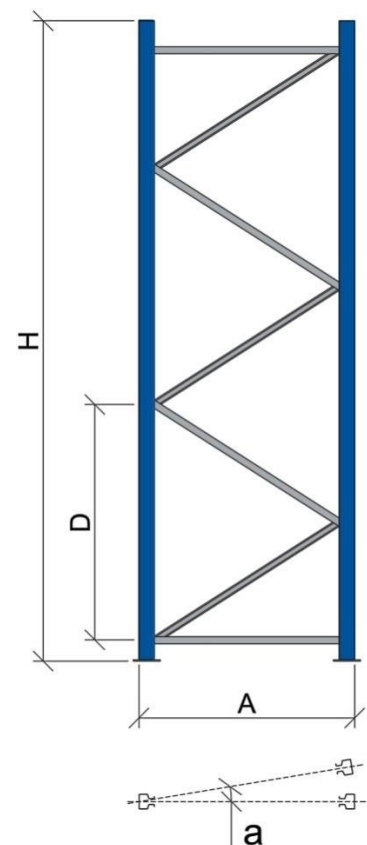
## DETAILANSICHT MONTAGE REGALSTÄNDER ER76A20



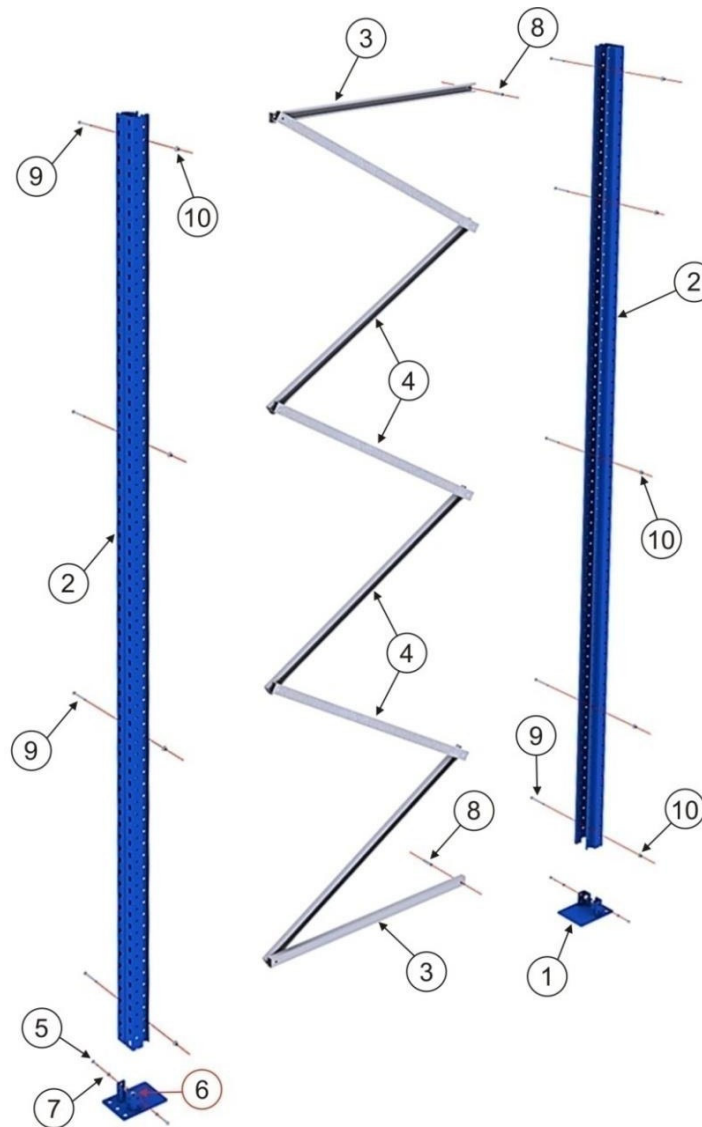
- Legen Sie zwei Ständerprofile im Abstand der Querstreben nebeneinander.
- Fixieren Sie die untere Querstrebe (Fußseite) mit einer Schraube und der Abstandshülse, die Mutter noch nicht fest anziehen.
- Fixieren Sie dann die Diagonalstreben und abschließend die obere(n) Querstrebe(n) mit den Schrauben und der Abstandshülse, auch hier die Muttern noch nicht fest anziehen.
- Achten Sie darauf, dass die Ständerprofile exakt nebeneinander liegen.
- Ziehen Sie alle Schrauben mit dem vorgegebenen **Anzugsmoment (15 Nm)** fest.

Abschließend ist der Regalständer auf korrekte Montage zu überprüfen:

- Ständerbreite (A)
- Höhe (H)
- Abstand zwischen den Knotenpunkten (D)
- Rahmen-Deviationswinkel

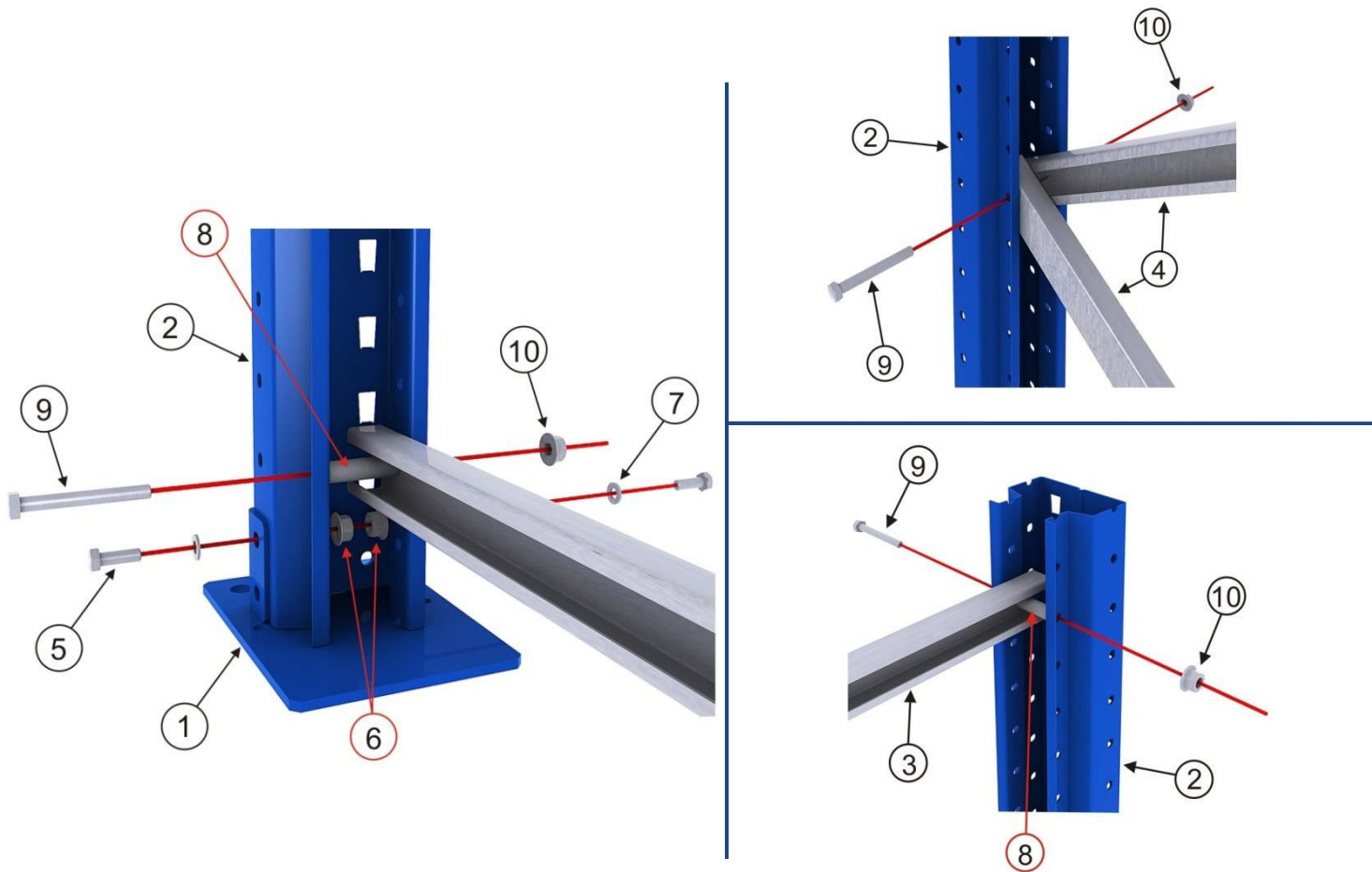


### 3. Montage Regalständer ER100A



POSITION	BEZEICHNUNG	ZUORDNUNG
1	FUßPLATTE RK6/100	FUßPLATTE
2	PROFIL ER100A	PROFIL
3	PROFIL CZ42/D8.5	QUERSTREBE
4	PROFIL CZ42/D8.5	DIAGONALSTREBE
5	SCHRAUBE DIN 933-8,8 M8x20/Z	SCHRAUBENSATZ FUß CT AC 820
6	MUTTER DIN 6923-8 M8/Z	
7	UNTERLEGSCHIEBE DIN 125-8 M8/Z	
8	ABSTANDSHALTER TS/13/48/Z	SCHRAUBENSATZ QUERSTREBE CT AE 870
9	SCHRAUE DIN 931-8,8 M8x70/Z	
10	MUTTER DIN 6923-8 M8/Z	
9	SCHRAUBE DIN 931-8,8 M8x70/Z	SCHRAUBENSATZ DIAGONALSTREBE AA 870
10	MUTTER DIN 6923-8M8/Z	

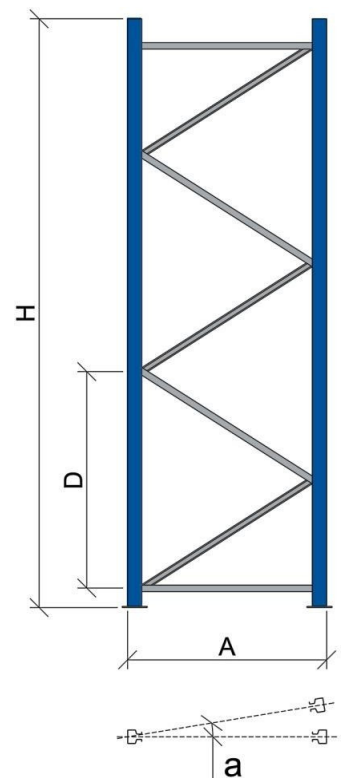
## DETAILANSICHT MONTAGE REGALSTÄNDER ER100A



- Legen Sie zwei Ständerprofile im Abstand der Querstreben nebeneinander.
- Fixieren Sie die untere Querstrebe (Fußseite) mit einer Schraube und der Abstandshülse, die Mutter noch nicht fest anziehen.
- Fixieren Sie dann die Diagonalstreben und abschließend die obere(n) Querstrebe(n) mit den Schrauben und der Abstandshülse, auch hier die Muttern noch nicht fest anziehen.
- Achten Sie darauf, dass die Ständerprofile exakt nebeneinander liegen.
- Ziehen Sie alle Schrauben mit dem vorgegebenen **Anzugsmoment (15 Nm)** fest.

Abschließend den Regalständer auf korrekte Montage überprüfen:

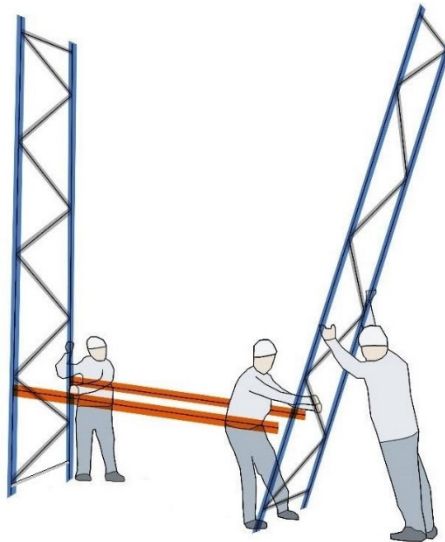
- Ständerbreite (A)
- Höhe (H)
- Abstand zwischen den Knotenpunkten (D)
- Rahmen-Deviationswinkel





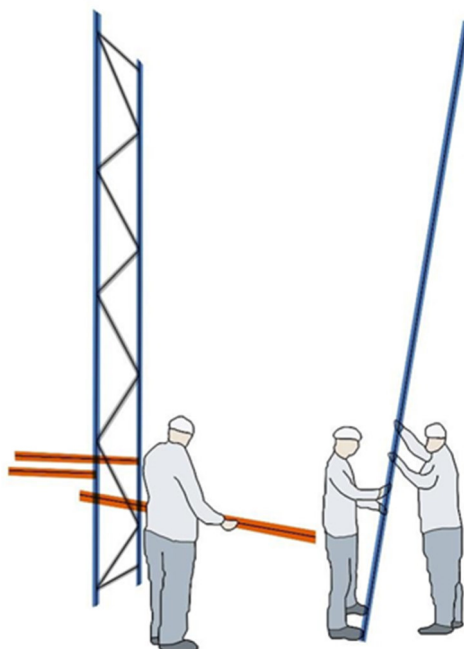
## Aufstellanleitung

Richten Sie den ersten Regalständer auf und hängen Sie die Traversen für die unterste Ebene auf gleicher Höhe parallel zueinander ein.



Richten Sie den zweiten Ständer auf und verbinden diesen mit den bereits eingehängten Traversen des ersten Ständers. Achten Sie darauf, dass die untersten Knotenpunkt der Diagonalstreben bei allen Ständern zu der für die Be- und Entladung vorgesehenen Seite zeigen.

Stellen Sie nun die weiteren Regalständer wie zuvor beschrieben auf und hängen Sie auch hier die unteren Traversen wie zuvor beschrieben ein.



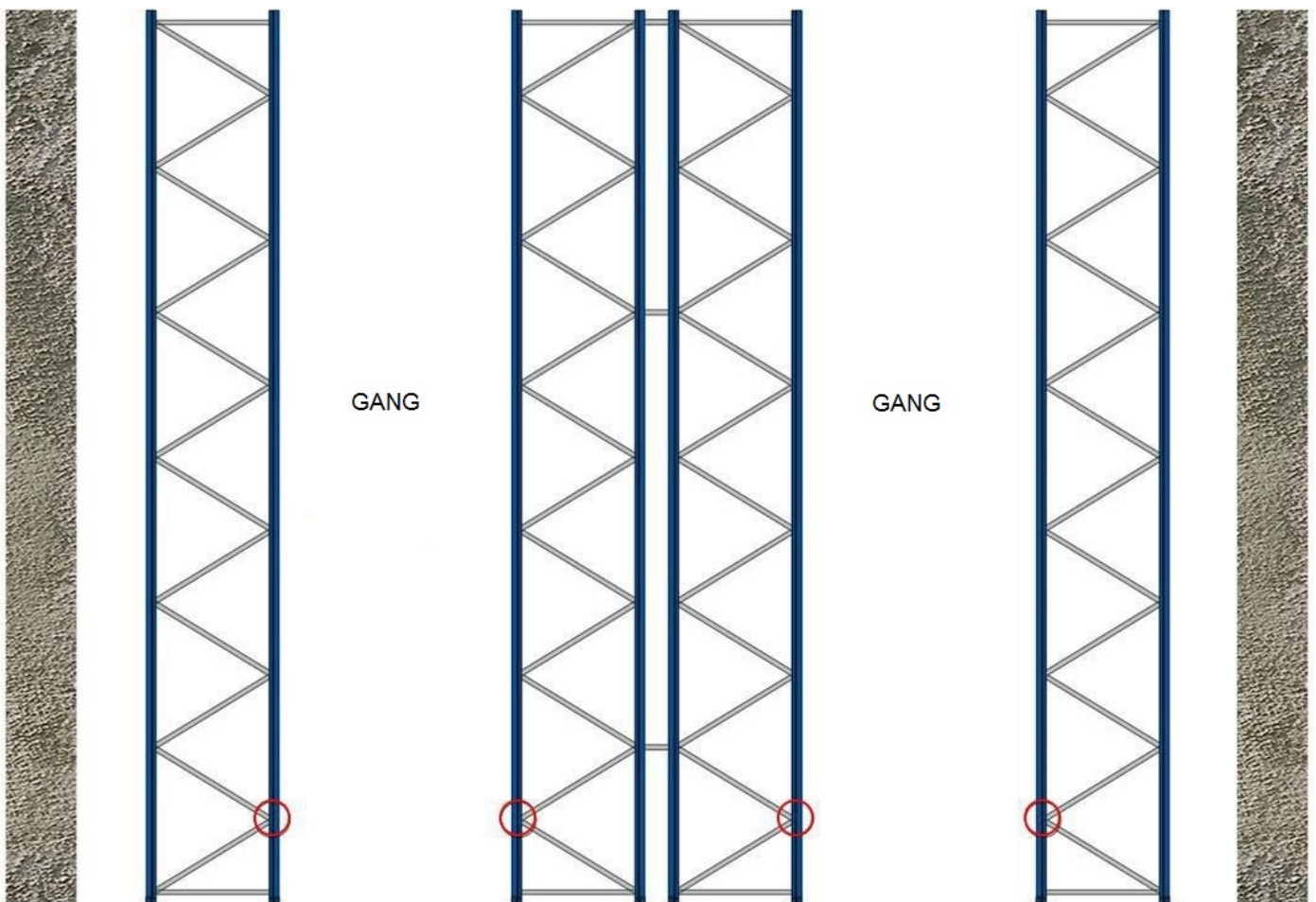
**ACHTUNG:** Sicherungsstifte nach dem Einhängen der Traversen anbringen.

Wenn alle Regalständer aufgestellt sind, können Sie die weiteren Traversenebenen einhängen. Hierfür verwenden Sie entweder einen Gabelstapler mit Mannkorb oder dafür geeignete Leitern.

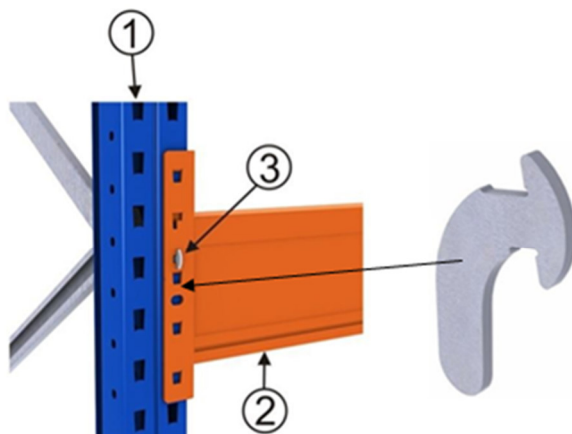
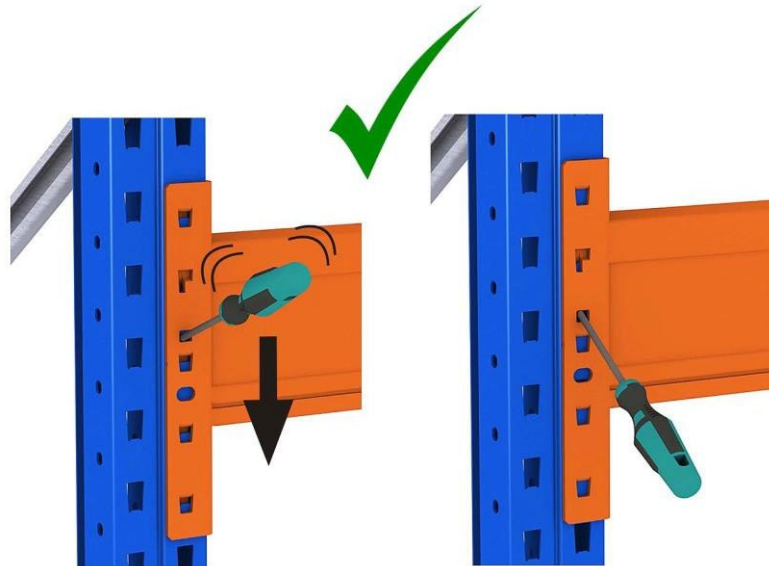
**Ein Besteigen der Regalständer oder Traversen ist nicht erlaubt.**

Abschließend ist das Regal auszurichten und mit den mitgelieferten Bodendübeln am Standort zu verankern.

Die Abbildung zeigt, wie die Ständer aufzustellen sind. Die unteren Knotenpunkte der Diagonalen zeigen in den für die Be- und Entladung vorgesehenen Gang.



## Traversen und Sicherungstift



- 1 = Ständerprofil
- 2 = Traverse
- 3 = Sicherungstift

