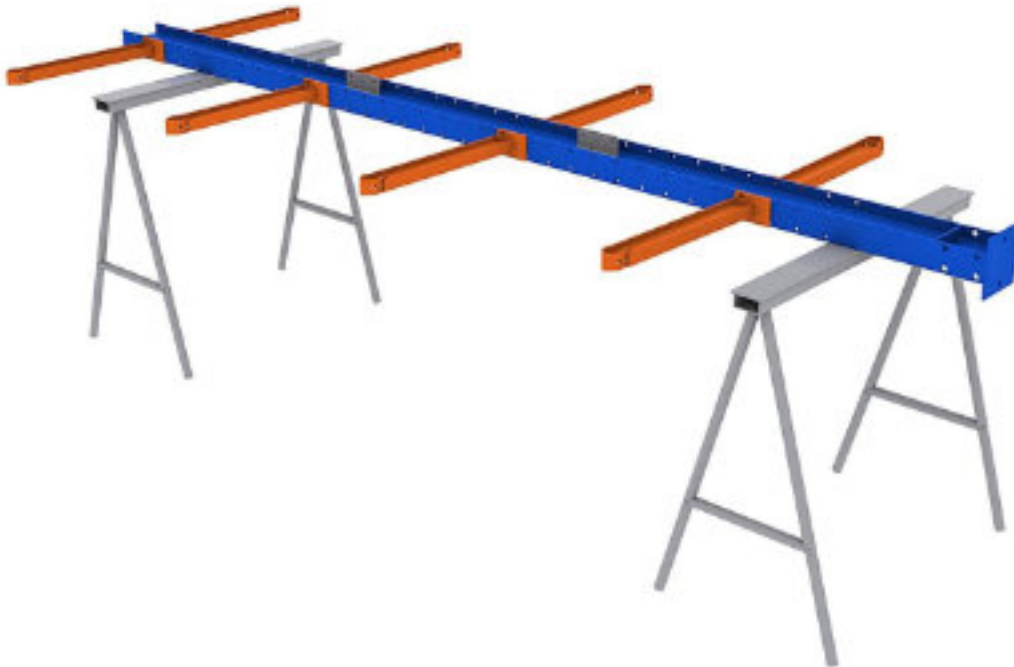
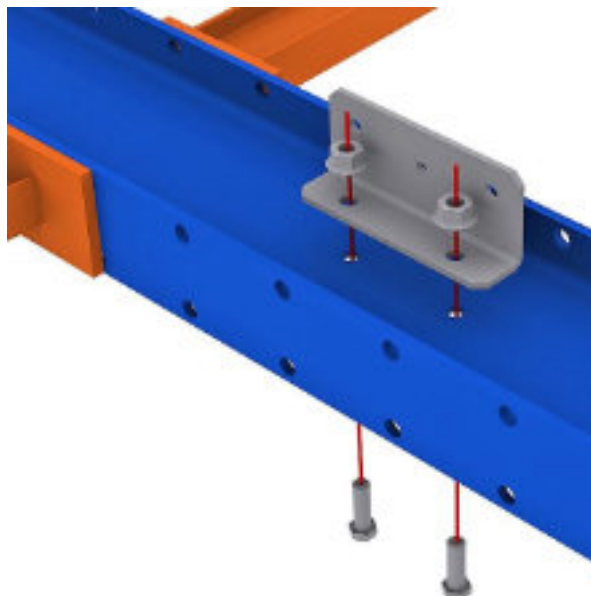


Pos.	BESCHREIBUNG
1	Stütze CA[B]
2	Fuß CA[B]
3	Arme IPN
4	Abrollsicherung
5	Verbindungsprofil

1. VORMONTAGE "STÜTZE CA [B]", EINBAU DER "VERSTREBUNGSWINKEL" UND "CA-ARM-PROFIL [B]".

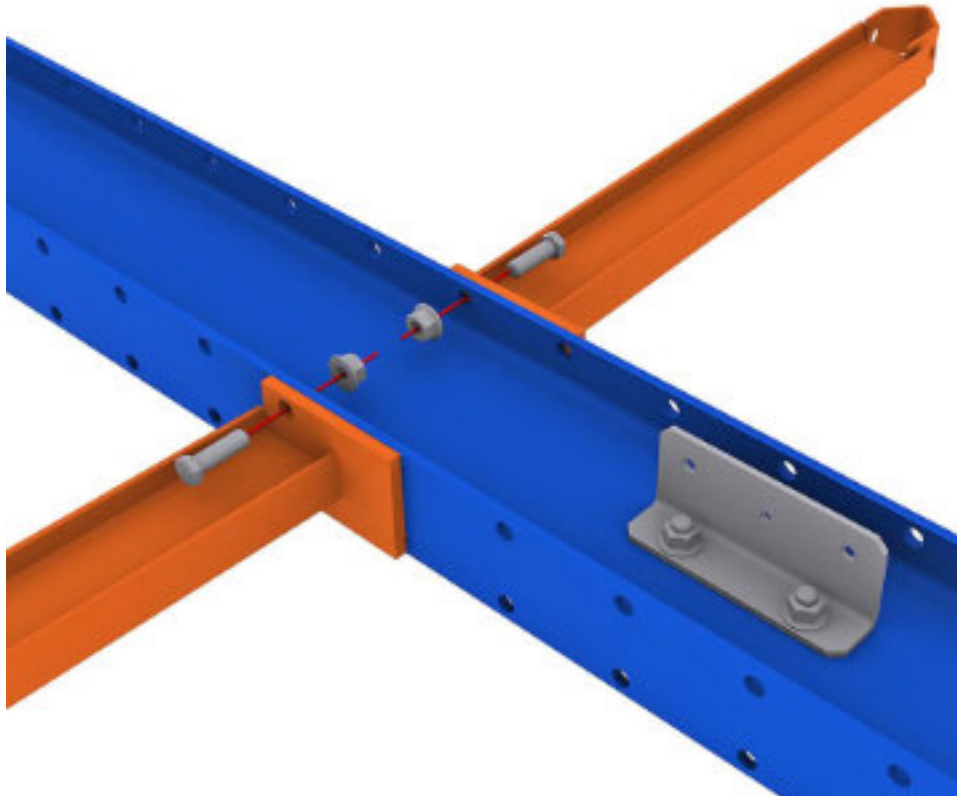


- Auf dem Boden oder auf Böcken werden die "Verstrebungswinkel" an der Stütze in der erforderlichen Position montiert.



		2	SCHRAUBENSATZ CT AC 1230 COD. - 13010008
1	1		Schraube DIN 933 – 8.8 M12x30 / Z
2	1		Mutter DIN 6923 – 8 M12/ Z

- Optional können die "CA[B]-Arme" an der Stütze auf dem Boden oder auf Böcken montiert werden, um Arbeiten in der Höhe zu vermeiden. Sie werden an der erforderlichen Stelle platziert:



ARME CA		
	2	SCHRAUBENSATZ CT AB 1440 COD. - 13010178
1	1	Schraube DIN 933 – 8.8 M14x40 / Z
2	1	Mutter DIN 6923 – 8 M14/ Z

ARME CAB IPE 100 – IPE 120		
	2	SCHRAUBENSATZ CT AB 1035 COD. - 13010176
1	1	Schraube DIN 933 – 8.8 M10x35 / Z
2	2	MutterDIN 6923 – 8 M10/ Z
ARME CAB IPE 140 – IPE 160		
	2	SCHRAUBENSATZ CT AB 1440 COD. - 13010178
1	1	Schraube DIN 933 – 8.8 M14x40 / Z
2	1	Mutter DIN 6923 – 8 M14/ Z

2. BEFESTIGUNG VON "STÜTZEN CA [B]" AN "FUß CA [B]".

- Die "Stützen CA[B]" werden mit einem Brückenkran oder Gabelstapler angehoben und mit den folgenden Schrauben an den "CA[B]-Füßen" befestigt.



Für Fuß IPE 100 bis IPE 160



Für Fuß IPE 80 bis IPE 360

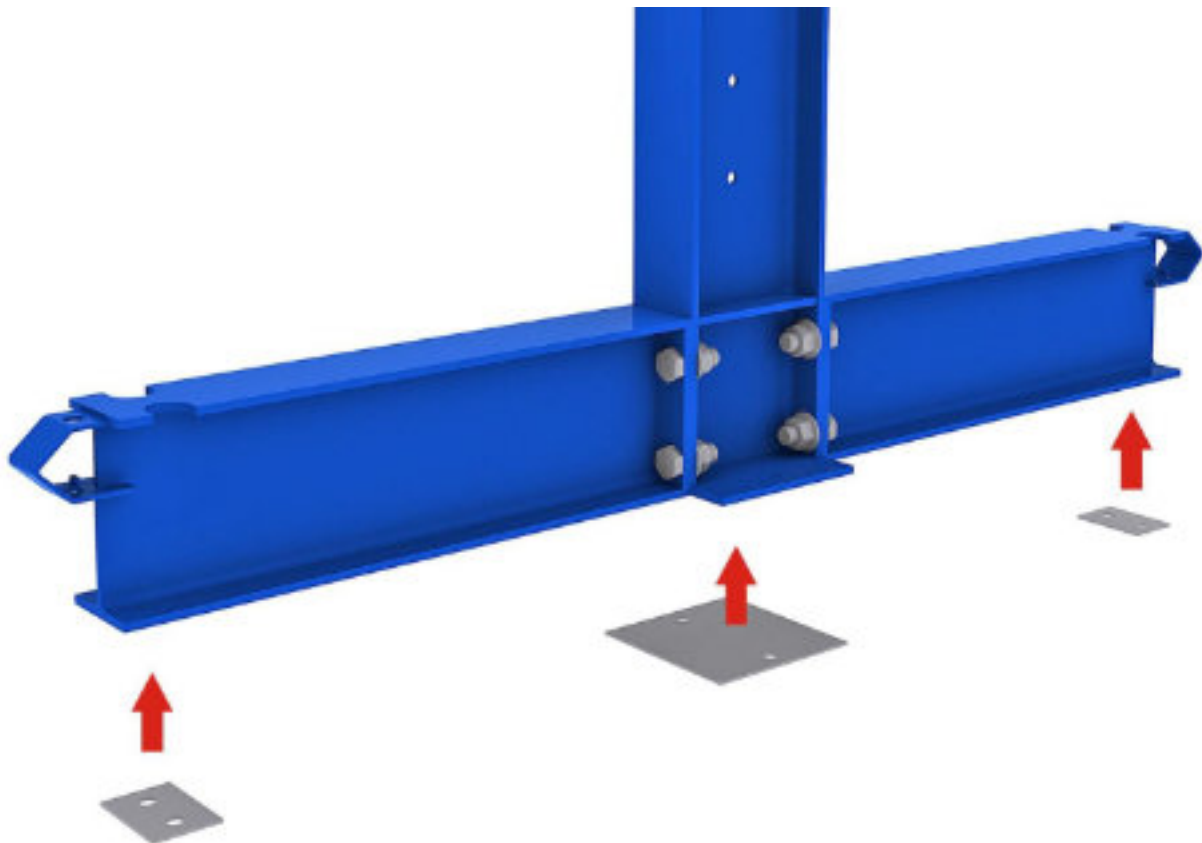
IPE 100 / 120		
SCHRAUBENSATZ CT AB 1035 COD. - 13010176		
4-8		
1	1	Schraube DIN 933 – 8.8 M10x35/Z
2	1	Mutter DIN 6923 – 8 M1/Z

IPE 140 / 160		
SCHRAUBENSATZ CT AB 1440 COD. - 13010178		
4-8		
1	1	Schraube DIN 933 – 8.8 M14x40/Z
2	1	Mutter DIN 6923 – 8 M14/Z

IPE 180 / 200 / 220 / 240 / 270		
SCHRAUBENSATZ CT CJ 2050 COD. - 13010152		
4-8		
1	1	Schraube DIN 933 – 8.8 M20x50/Z
2	1	Mutter DIN 934 – 8 M20/Z
3	1	Unterlegscheibe DIN 6798 - A M20/Z

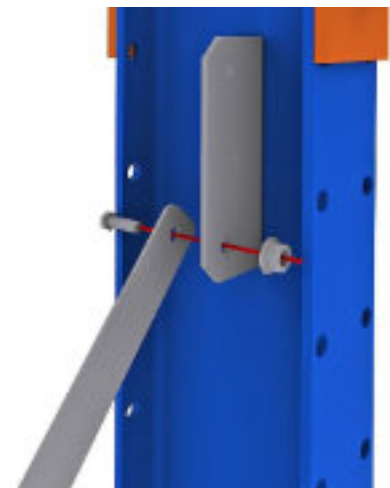
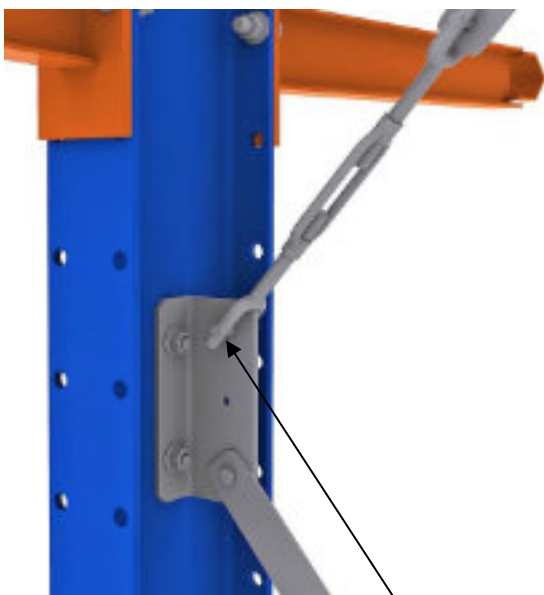
IPE 300 / 330 / 360		
SCHRAUBENSATZ CT BW 2470 COD. - 13010167		
4-8		
1	1	Schraube DIN 931 – 8.8 M24x70/Z
2	1	Mutter DIN 934 – 8 M24/Z
3	1	Unterlegscheibe DIN 6798 - A M24/Z

- Die Regalständer aufstellen und mit Hilfe der Unterlegbleche ausrichten.



4. KREUZVERBAND.

- Beginnen Sie mit dem Aufbau des Feldes in dem ein Kreuzverband montiert wird. Positionieren Sie die Stützen und bringen Sie die Kreuzverstrebung an.

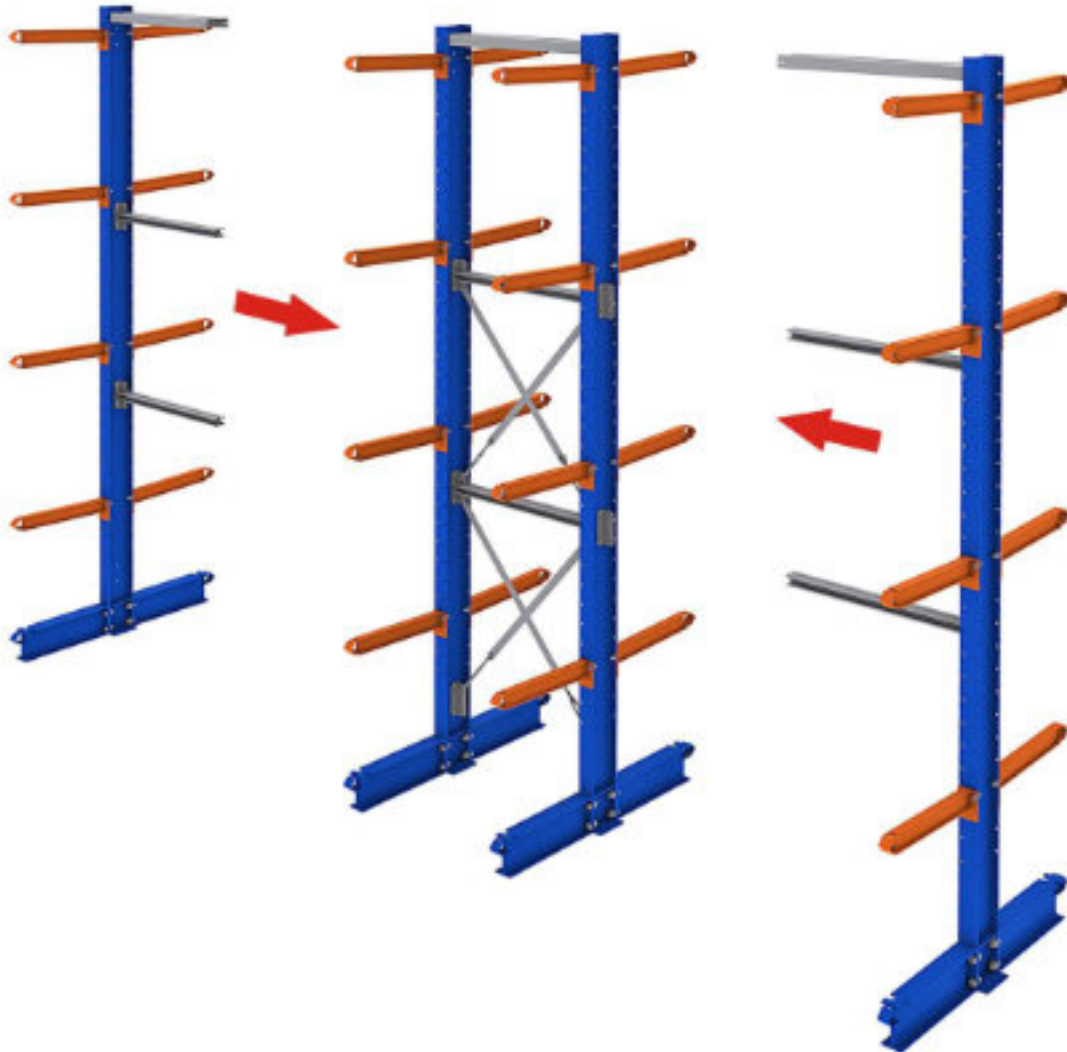


VERBINDUNG

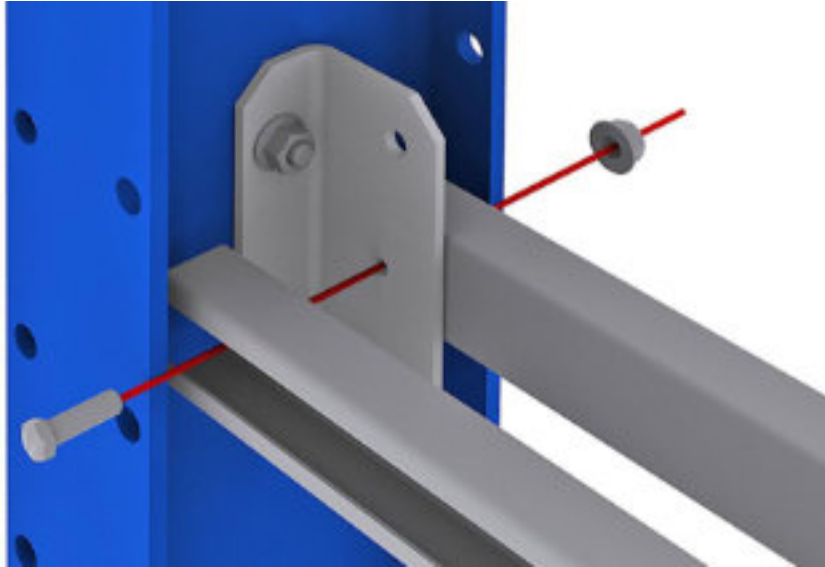
		2	SCHRAUBENSATZ CT AC 1025 COD. - 13010026
1	1		Schraube DIN 933 – 8.8 M10x25 / Z
2	1		Mutter DIN 6923 – 8 M10 / Z

4. WEITERE FELDER PLATZIEREN.

- Stellen Sie die weiteren Felder auf. Montage der horizontalen Verstrebungen siehe Seite 9.

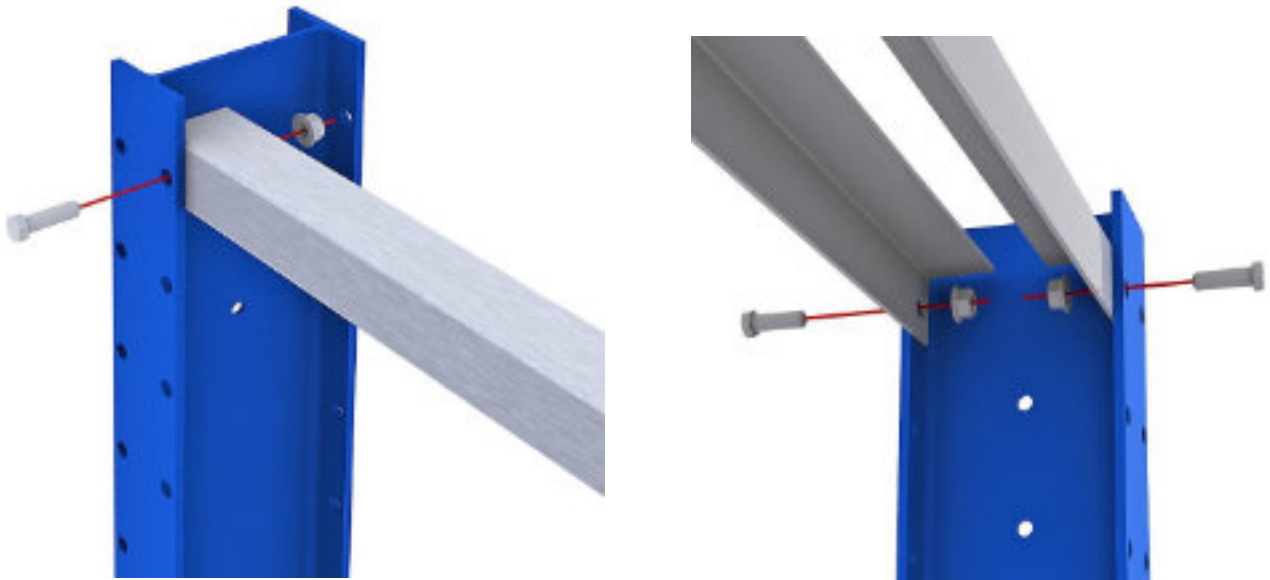


- Verbindung CA o CAB – Profil C50



		2	SCHRAUBENSATZ CT AC 830 COD. - 13010168
1	1		Schraube DIN 933 – 8.8 M8x30 / Z
2	1		Mutter DIN 6923 – 8 M10 / Z

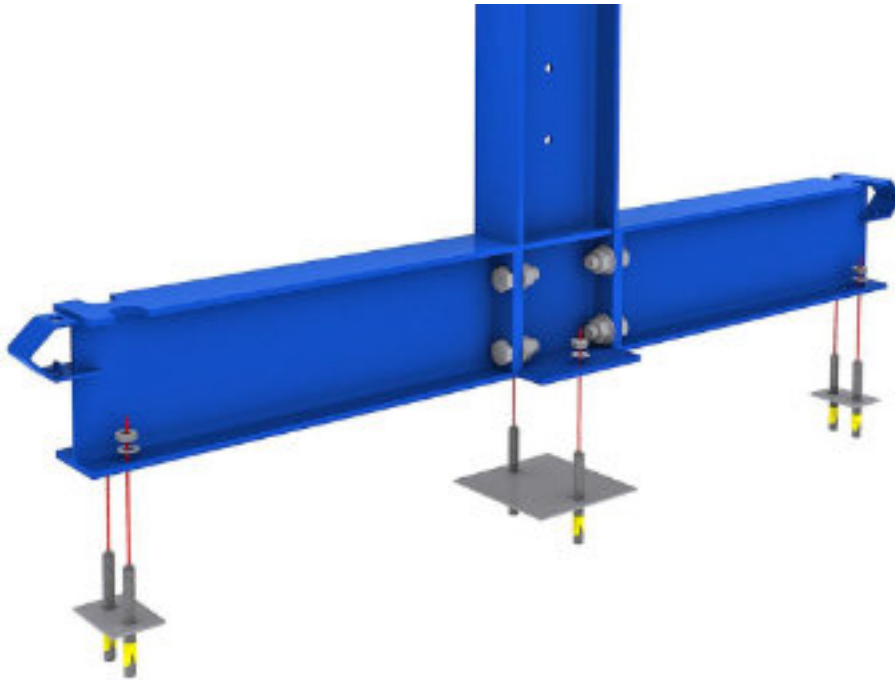
- Verbindung Stütze – Abstandhalter H.



		2	SCHRAUBENSATZ CT AB 1440 COD. - 13010178
1	1		Schraube DIN 933 – 8.8 M14x40 / Z
2	1		Mutter DIN 6923 – 8 M14 / Z

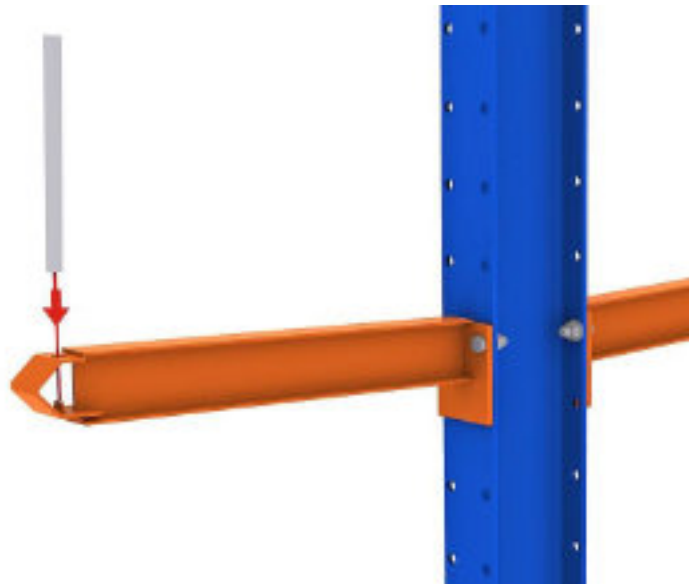
6. AUSRICHTUNG, LOTGERECHTE VERLEGUNG UND BEFESTIGUNG DER STRUKTUR.

- Nach dem Zusammenbau der gesamten Konstruktion ist darauf zu achten, dass die Stützen und Füße perfekt lot- und waagerechten ausgerichtet sind. Danach wird die Anlage mit M10-Ankern für IPE 100, IPE 120 und M12-Ankern am Boden befestigt.



7. ANSCHLAG.

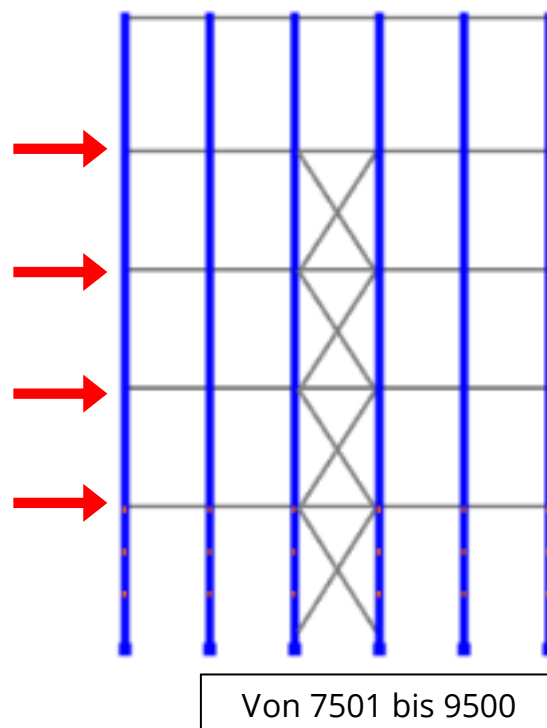
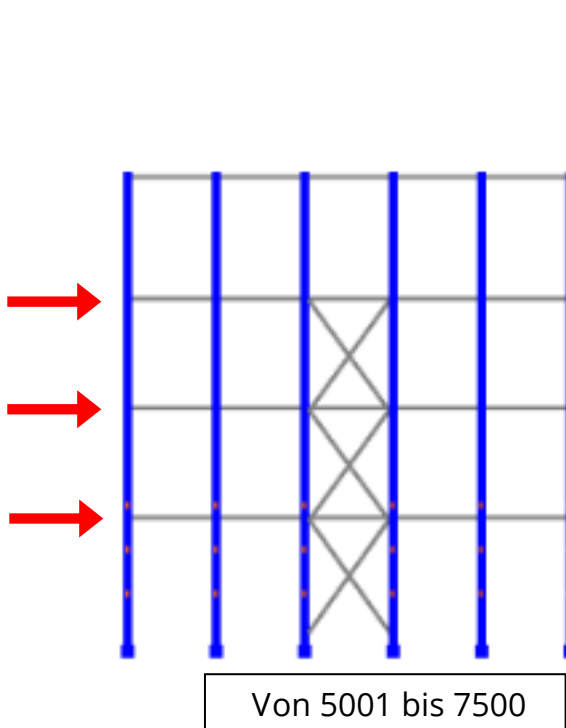
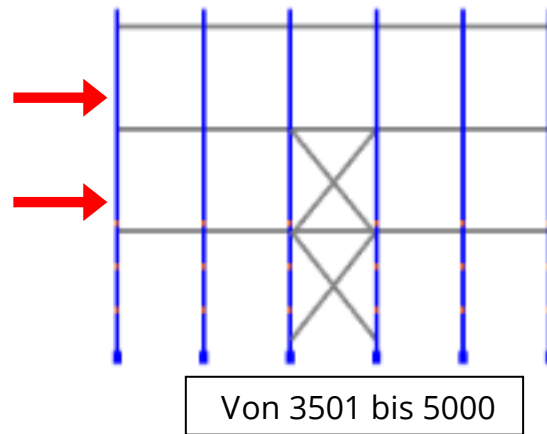
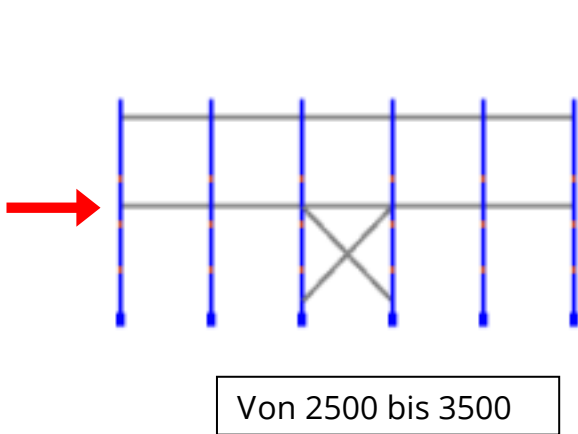
- Anschläge so anbringen, um ein versehentliches Herabfallen der Last zu verhindern.

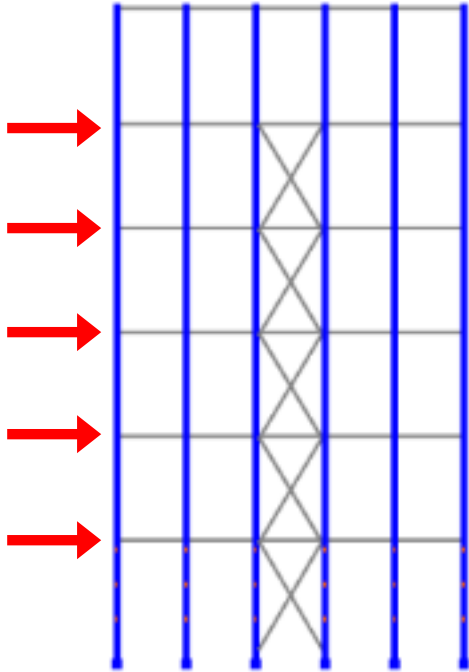


7. ANORDNUNG KREUZVERBÄNDE.

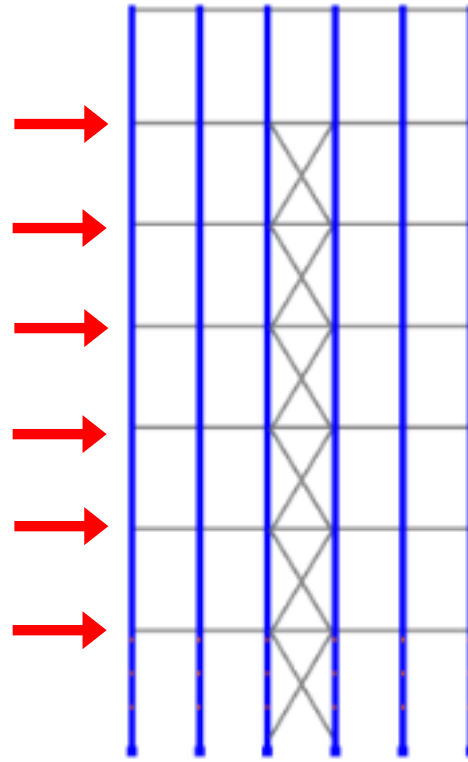
- Die Anzahl der CZ50-Profil- und Queraussteifungsausrichtungen hängt von der Höhe der Anlage ab:

HÖHE ANLAGE	PROFILE CZ5018
von 2500 bis 3500	1
von 3501 bis 5000	2
von 5001 bis 7500	3
von 7501 bis 9500	4
von 9501 bis 11000	5
von 11001 bis 12000	6





Von 9501 bis 11000



Von 11001 bis 12000

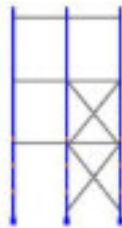
8. ANORDNUNG KREUZVERBAND

Für je 7 Regalständer muss 1 Kreuzverband montiert werden. Beispiele:

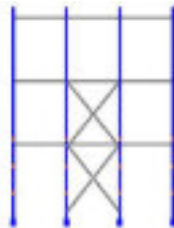
2 Stützen



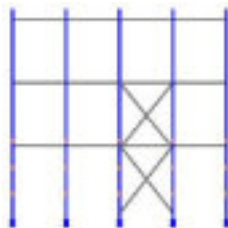
3 Stützen



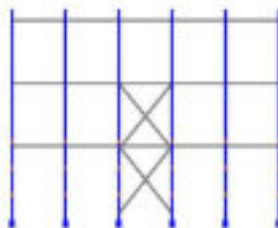
4 Stützen



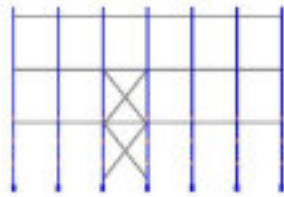
5 Stützen



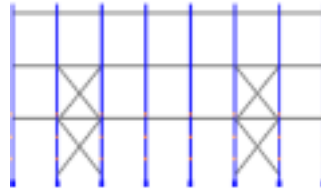
6 Stützen



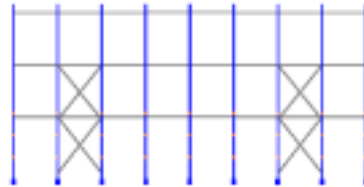
7 Stützen



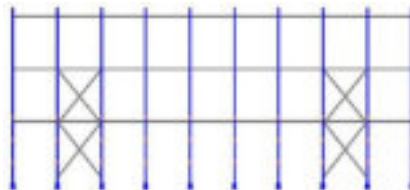
8 Stützen



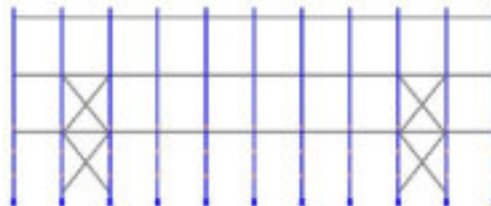
9 Stützen



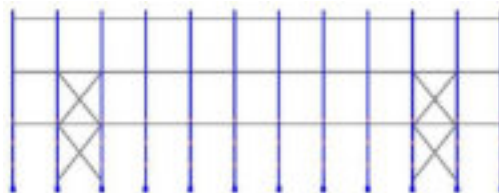
10 Stützen



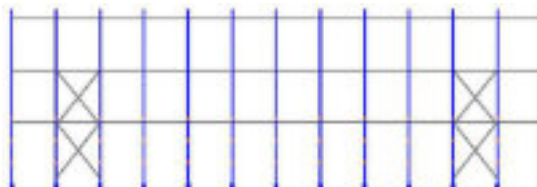
11 Stützen



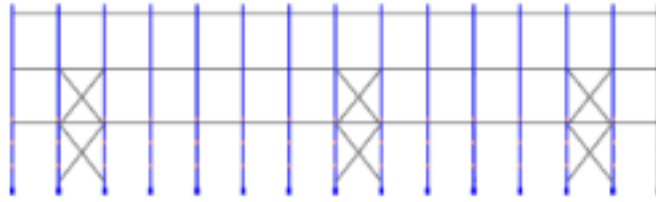
12 Stützen



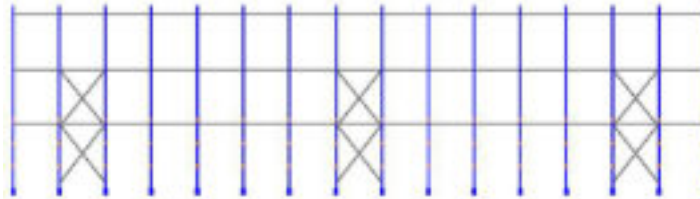
13 Stützen



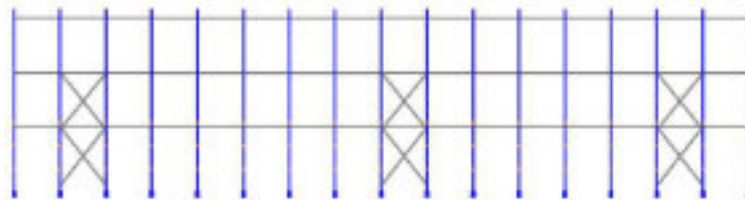
15 Stützen



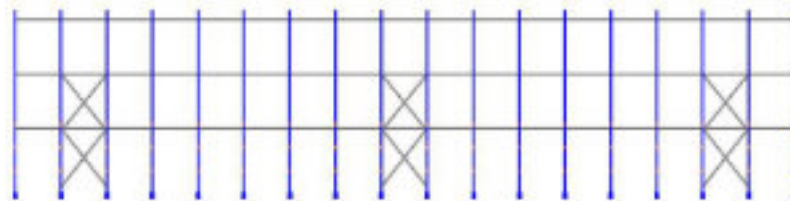
16 Stützen



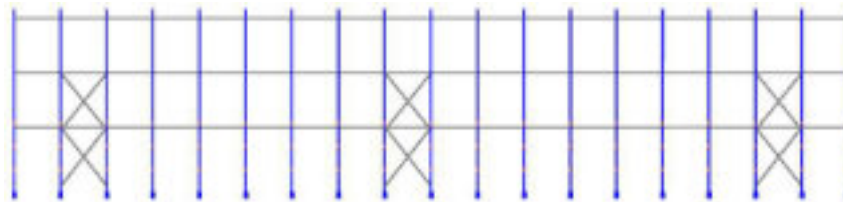
17 Stützen



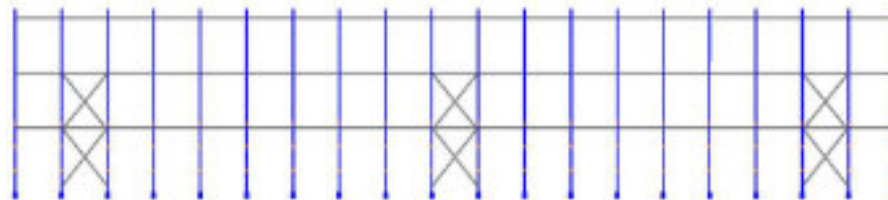
18 Stützen



19 Stützen



20 Stützen



21 Stützen

