

## MONTAGE

### DACHRANDPROFIL PRO



#### Schritt 1

Um den Untergrund für das Dachrandprofil PRO richtig vorzubereiten, unterscheidet man zwischen zwei Fällen:

#### Fall 1

Beträgt die Dachneigung mehr als 5°, muss die Oberkante des Profils mind. 50 mm über der fertigen Abdichtung, dem Belag oder der Schüttung liegen. Vgl. Abb. 1

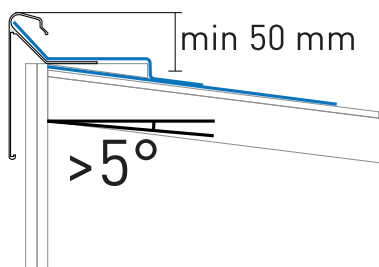


Abb. 1

#### Fall 2

Beträgt die Dachneigung weniger als 5°, muss die Oberkante des Profils mind. 100 mm über der fertigen Abdichtung, dem Belag oder der Schüttung liegen. Vgl. Abb. 2

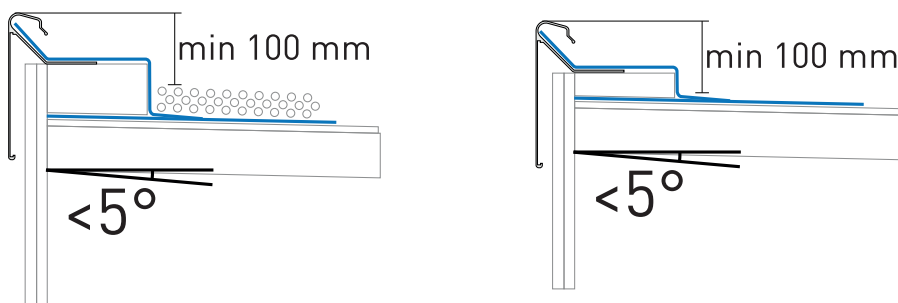


Abb. 2



#### Achtung

Der Untergrund zur Aufnahme des Profils muss ausreichend tragfähig und eben sein und ist entsprechend vorzubereiten.

## MONTAGE

### DACHRANDPROFIL PRO



#### Schritt 2: Beginn der Montage

Die Montage beginnt grundsätzlich mit einem Eckformteil. Diese werden an den gegenüber liegenden Seiten mit entsprechendem Abstand **a** (Vgl. Abb. 3) gemäß Regelwerk (siehe Tabelle 1), von mindestens 20 mm von dem zu schützenden Bauwerkskörper mittels der vorgestanzten Löcher im Profil befestigt. Dafür nur geeignetes Befestigungsmaterial einsetzen.

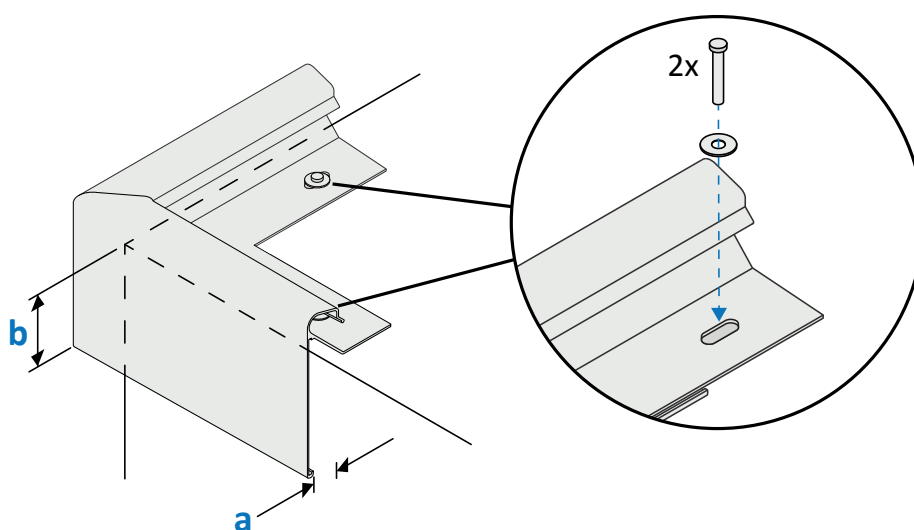


Abb. 3

| Gebäude Höhe | Abstand a Tropfkante zur Fassade | Überdeckung b nach Unten |
|--------------|----------------------------------|--------------------------|
| 0 - 8 m      | mind. 2 cm                       | mind. 5 cm               |
| 8 - 20 m     | mind. 3 cm                       | mind. 8 cm               |
| > 20 m       | mind. 4 cm                       | mind. 10 cm              |

Tabelle 1: Tropfkantenabstand gemäß gültigem Regelwerk

## MONTAGE

### DACHRANDPROFIL PRO



#### Schritt 3: Profillängen ausrichten

Anschließend werden die Profillängen ausgehend von Ecke zu Ecke ausgerichtet.  
Dies kann unterstützend durch Schnurschlag oder Laser erfolgen. Vgl. Abb. 4

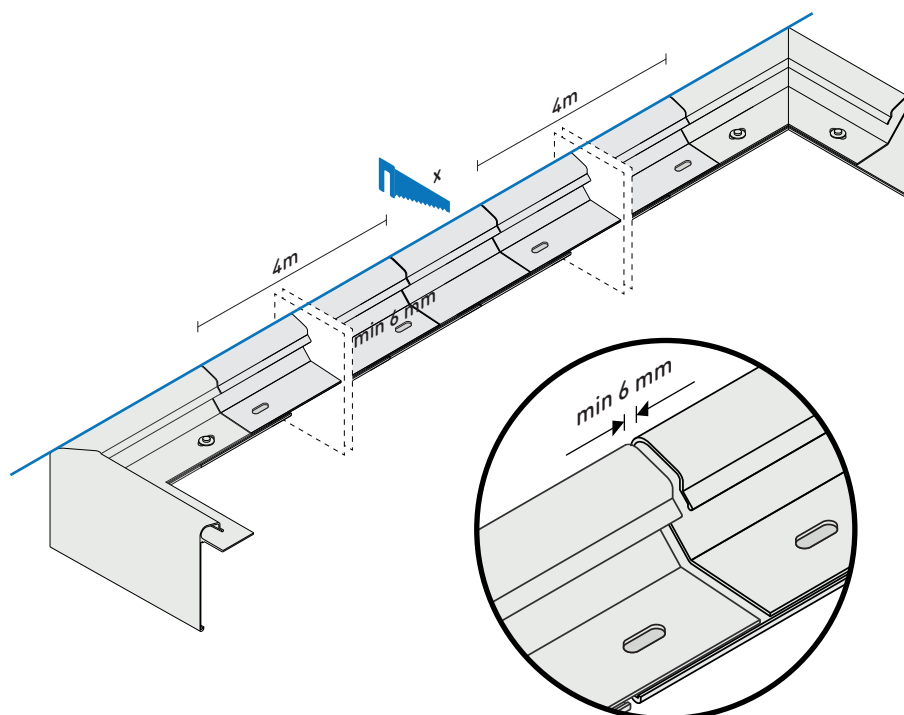


Abb. 4



#### Achtung

Wegen der thermischen Belastung und der Längenausdehnung der Profile, ist ein Mindestabstand der Profilen von mind. 6mm bei der Ausbildung der Fugen einzuhalten.  
Vorhandene Dehnfugen in der Unterkonstruktion sind zu übernehmen.

#### Hinweis

Da die vorgegebenen Eck- und Profillängen oft nicht mit der Bauwerkslänge übereinstimmen, wird ein Profil-Passstück benötigt. Dieses kann mit Hilfe einer Metallsäge zugeschnitten werden und wird i.d.R. mittig eingefügt.

## MONTAGE

### DACHRANDPROFIL PRO

#### Schritt 4: Verbinden und Fixieren

Danach mit den Verbindern die Profillängen von den Ecken ausgehend in Richtung Mitte verbinden und am Untergrund fixieren. Vgl. Abb. 5

Zum besseren Einpassen der Profilstücke und Verbinder ggf. Ecke nochmals kurz lösen.

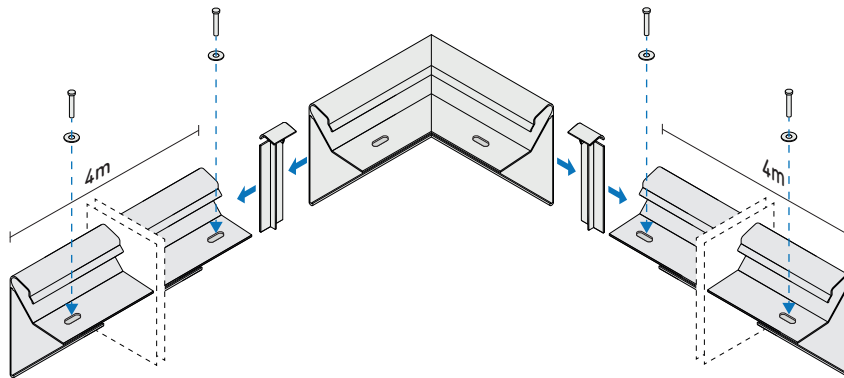


Abb. 5

## MONTAGE

### DACHRANDPROFIL PRO

#### Schritt 5: Dachbahnstreifen einschieben

Nach der flucht- und höhengerechten Montage der Profile wird ein vorgefertigter Streifen der Dachbahn lose in die Klemmaufnahme des Profils eingeschoben. Es ist besonders darauf zu achten, dass die Dachbahn soweit in die Aufnahme eingeschoben wird, dass diese vollständig durch Druck von oben mittels Klemmhalter gesichert werden kann. Vgl. Abb. 6

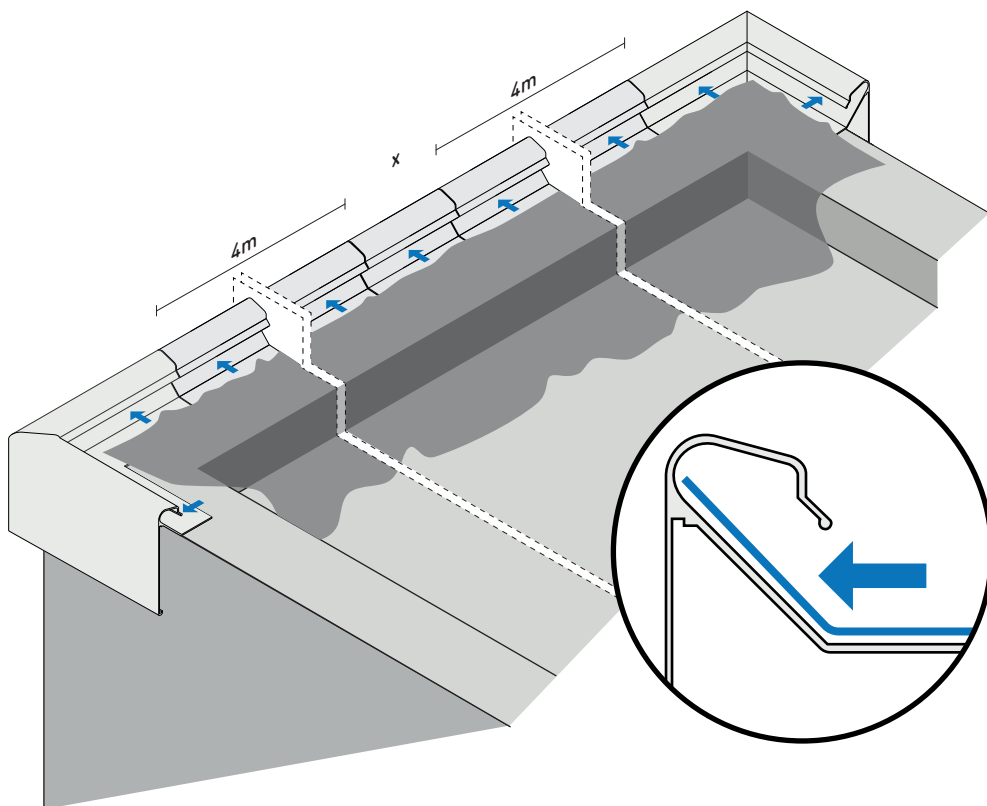


Abb. 6

## MONTAGE

### DACHRANDPROFIL PRO

#### Schritt 6: Dachbahn mit Klemmstücken fixieren

Abschließend die Klemmstücke so weit in die Klemmaufnahme einrasten, bis die Dachbahn sicher fixiert ist. Der Abstand der Klemmstücke zueinander darf max. 200 mm betragen.

Auf eine spannungsfreie Verlegung der Dachbahn ist zu achten. Vgl. Abb. 7

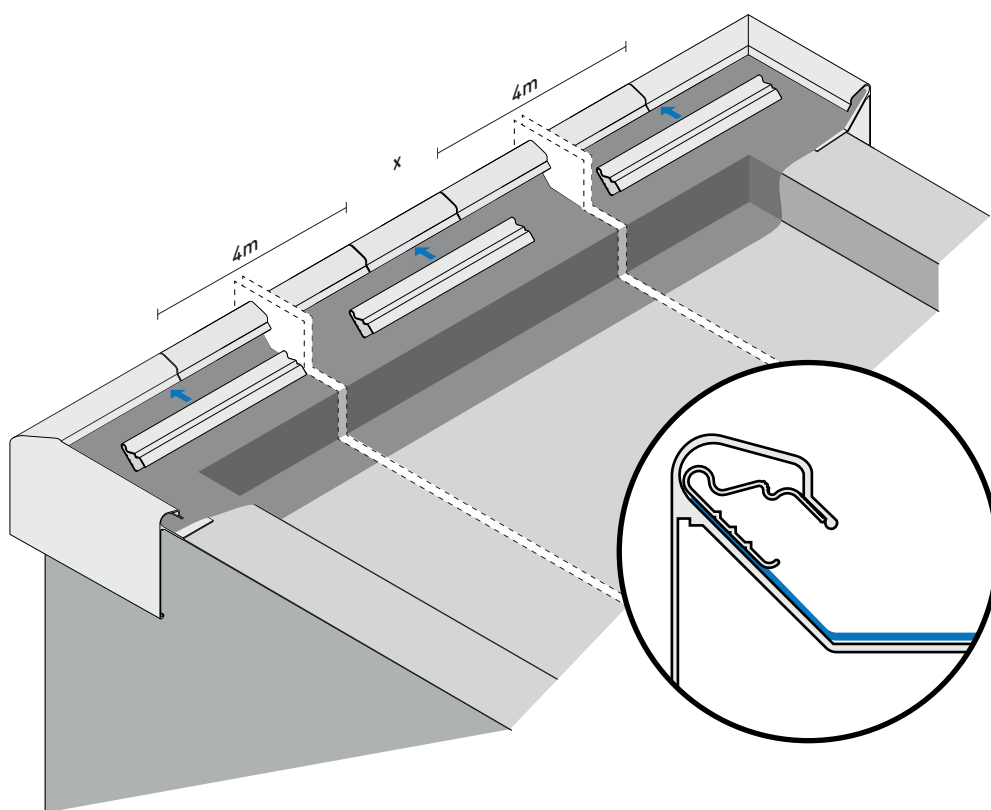


Abb. 7



#### Achtung

Unmittelbar nach der Montage die Schutzfolie abziehen! Technische Produktdatenblätter beachten.