

ROOOFER DACHRANDPROFIL PRO130

ZWEITEILIGES DACHRANDABSCHLUSSPROFIL

Beschreibung / Anwendung

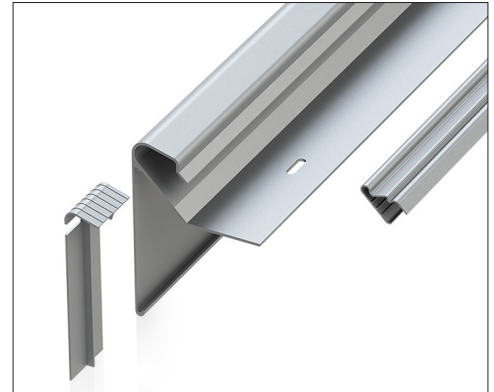
Zweiteiliges Aluminiumprofil mit Klemmleiste zur Befestigung von Bitumenschweissbahnen und Dachfolien von 1,2 bis 5,2 mm. Das zweistufige Klemmprofil gewährleistet sicheren Halt auch bei unterschiedlicher Witterung und Temperatur.

Das ROOOFER Dachrandprofil PRO130 ist gemäß den Flachdachrichtlinien zugelassen.

Technische Daten

Eigenschaften / Merkmale

Material:	Aluminium
Legierung:	AlMgSiO,5F22
Blendhöhe	130 mm
Abdecktiefe	50 mm
Stablänge:	2000 mm
Lochung:	6 mm
Langloch:	20 mm
Lochabstand:	400 mm



INHALT

1 x Profil (2 m)

1 x Klemmstück

1 x Verbinder

Der Tropfkantenabstand und die Höhe der Abdecktiefe (mm) sind abhängig von der Gebäudehöhe.

Gebäudehöhe (m)	Tropfabstand (mm)	Abdecktiefe (mm)	Produktempfehlung
<8	20	50	ROOOFER Dachrandprofil PRO100
8 – 20	30	80	ROOOFER Dachrandprofil PRO130
<20	40	100	ROOOFER Dachrandprofil PRO150
		150	ROOOFER Dachrandprofil PRO200



Hinweis

Vor dem Einbau ist das Material vor Beschädigungen und Witterungseinflüssen zu schützen. Außenlagerung vermeiden. Durch die Wechselwirkung von Wärme-Kälte-Sonne-Regen kann es zur Fleckenbildung auf der Oberfläche kommen. Die Verarbeitungs- und Lagerempfehlungen unserer Produkte sind zu beachten. Zusätzlich gelten die allgemeingültigen Fachregeln und ergänzende Vorschriften im Dachdeckerhandwerk. Sämtliche Angaben beruhen auf dem aktuellen Stand unserer technischen Erfahrungen zum Zeitpunkt der Erstellung. Eine Gewährleistung für das Arbeitsergebnis im Einzelfall kann bei abweichenden Bedingungen außerhalb unserer Empfehlungen nicht übernommen werden. Der spezielle Einsatzzweck und die Anwendung unserer Produkte sind durch eigene Versuche abzusichern. Geringe Farb- und Maßveränderungen bei einzelnen Artikeln sind produktionspezifisch möglich und fallen ebenfalls nicht unter unsere Gewährleistung. Unser technischer Service steht Ihnen gerne zur Verfügung.



Hinweis

Bei RAL beschichteten Profilen sind geschnittene Kanten, Kratzer o.ä. unverzüglich zu reinigen, ggf. zu schleifen und mit geeigneten Lacken dauerhaft zu beschichten.

ROOOFER DACHRANDPROFIL PRO130

ZWEITEILIGES DACHRANDABSCHLUSSPROFIL

