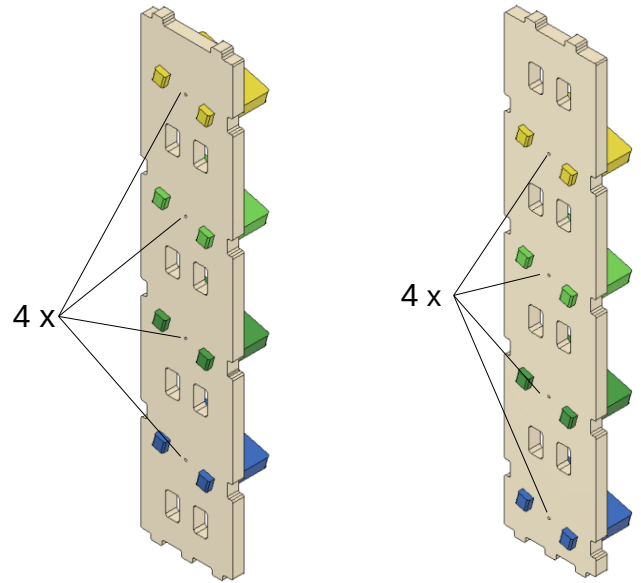


Aufbauanleitung Kugelburg

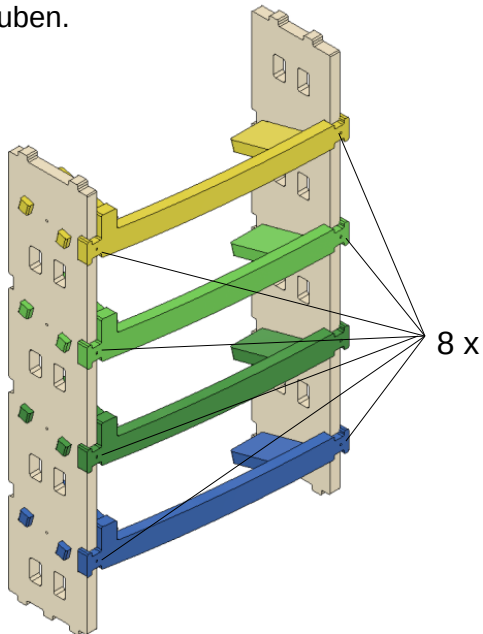
Wir empfehlen die Reihenfolge der Arbeitsschritte der Beschreibung zu befolgen, da sich der Zusammenbau so bewährt hat. Sie benötigen für den Aufbau einen Schraubendreher (Schraubenzieher) Kreuzschlitz Größe Nr. 1. Dringend empfohlen wird jedoch ein Akkuschrauber.

Achten Sie darauf, dass Sie einen einwandfreien Bit der Größe PZ 1 haben, da der Kreuzschlitz in den kleinen Schrauben mit einem defekten Bit sehr schnell zerstört wird. Bleibt uns nur noch zu wünschen, dass Sie am Aufbau Freude haben werden und dieser problemlos klappt.

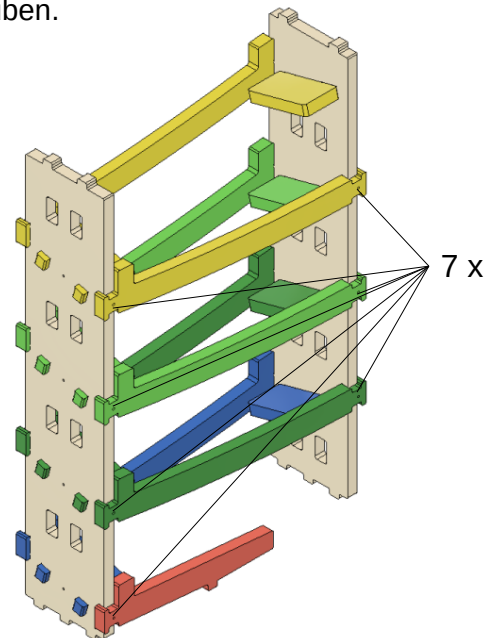
1. Umlenker mit den Seitenteilen verschrauben.



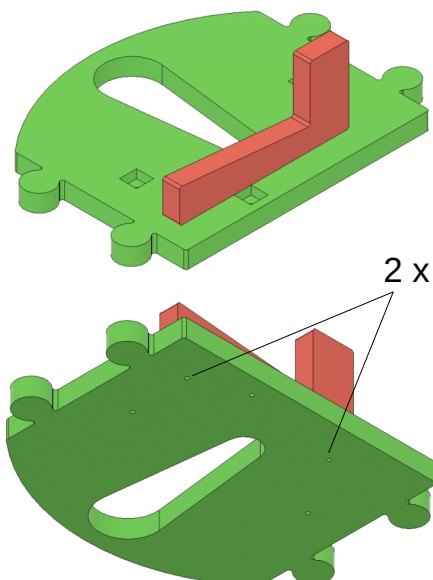
2. Vordere Schienen mit den Seitenteilen verschrauben.



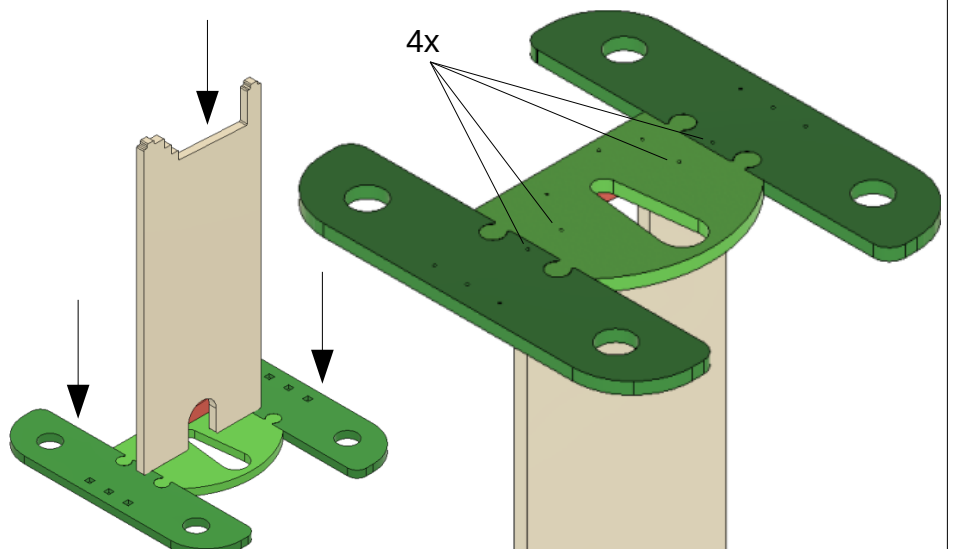
3. Hintere Schienen mit den Seitenteilen verschrauben.



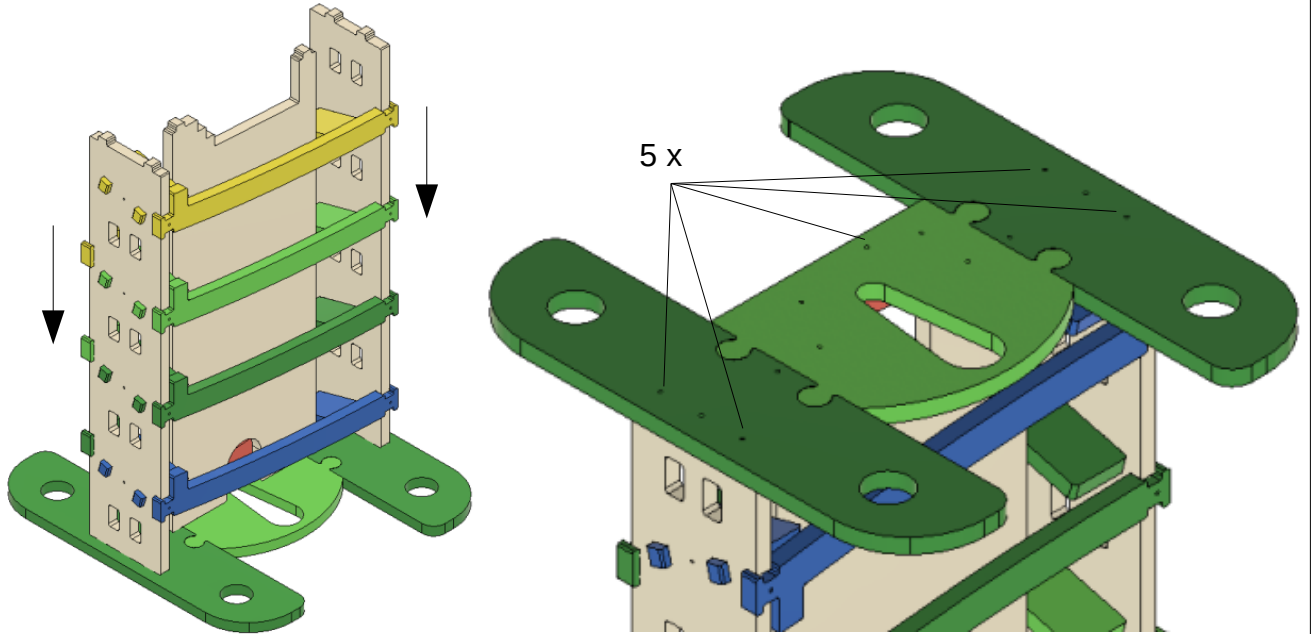
4. Auswurf in Fussteil stecken und verschrauben.



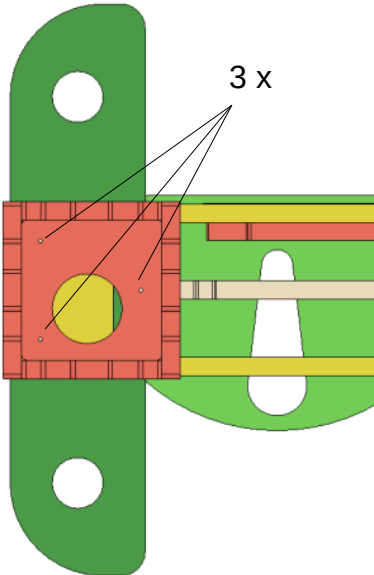
5. Füße und Mittelteil aufstecken und von unten verschrauben.



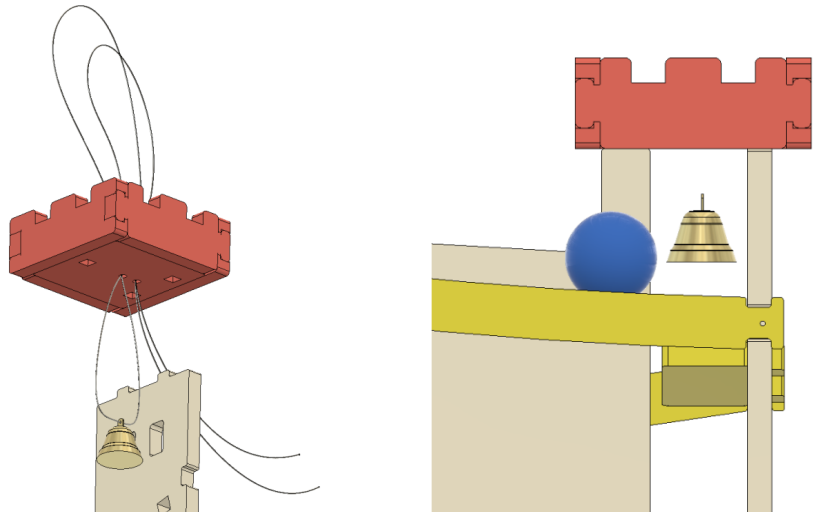
6. Seitenteile mit Schienen von oben aufstecken. Im Anschluss von unten verschrauben.



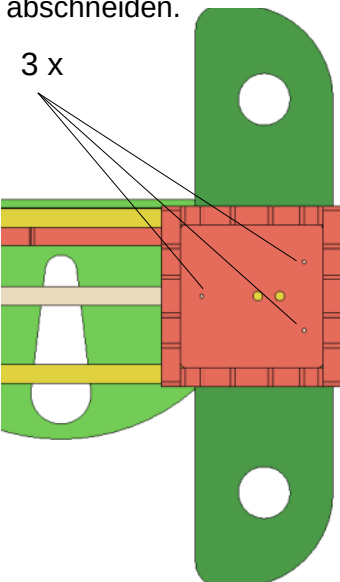
7. Zinne mit Loch für den Einwurf aufstecken und verschrauben.



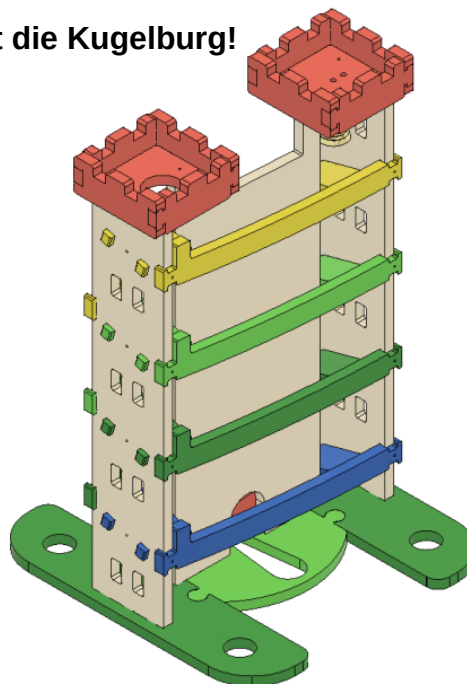
8. Glocke auffädeln und den Faden durch die beiden Löcher in der Zinne stecken. Die Zinne von oben auf die Kugelburg stecken und dabei den Faden zwischen Zinne und Seitenteil einklemmen. Die Glocke so aufhängen, dass diese auf Höhe der Mitte der Kugel hängt.



9. Zinne von oben verschrauben. Und den überschüssigen Faden abschneiden.



Fertig ist die Kugelburg!



Höpinger Spielwerkstatt
 Höpingen 61
 48720 Rosendahl
www.spiele-werkstatt.de