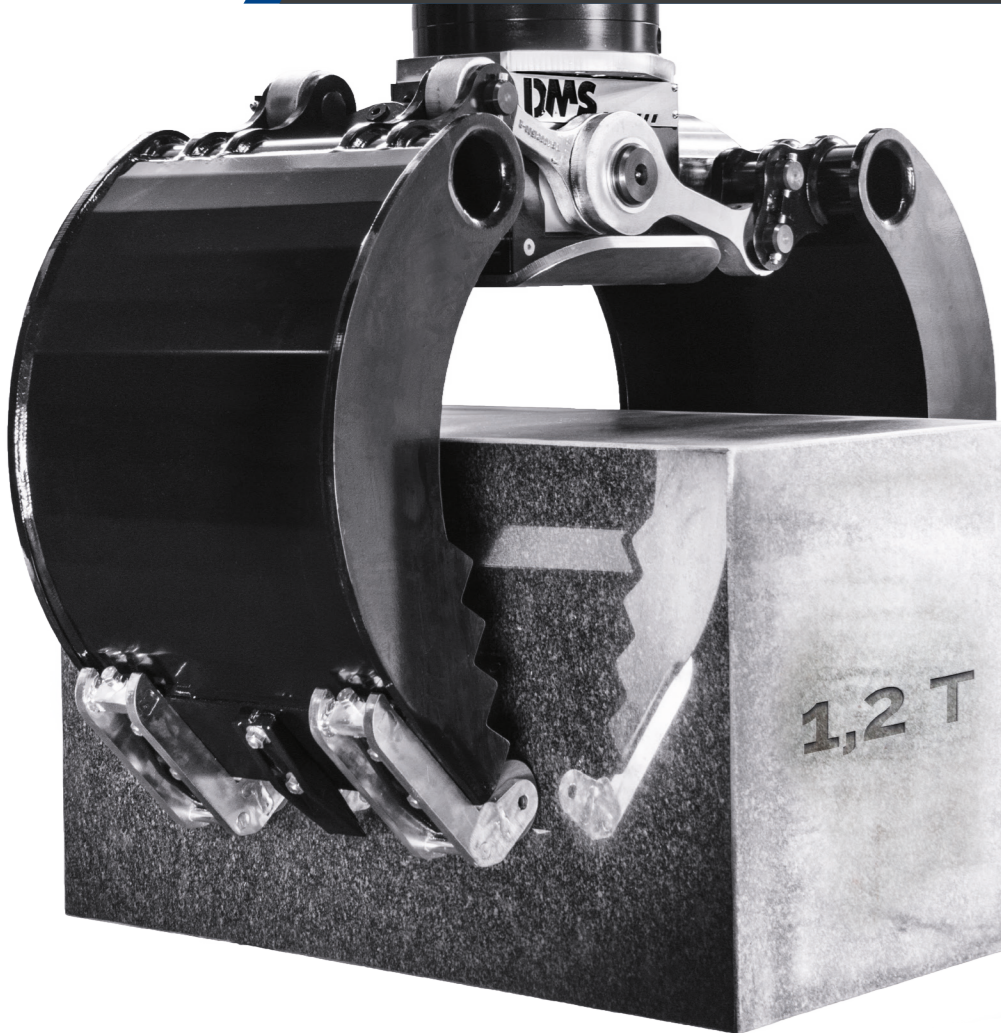
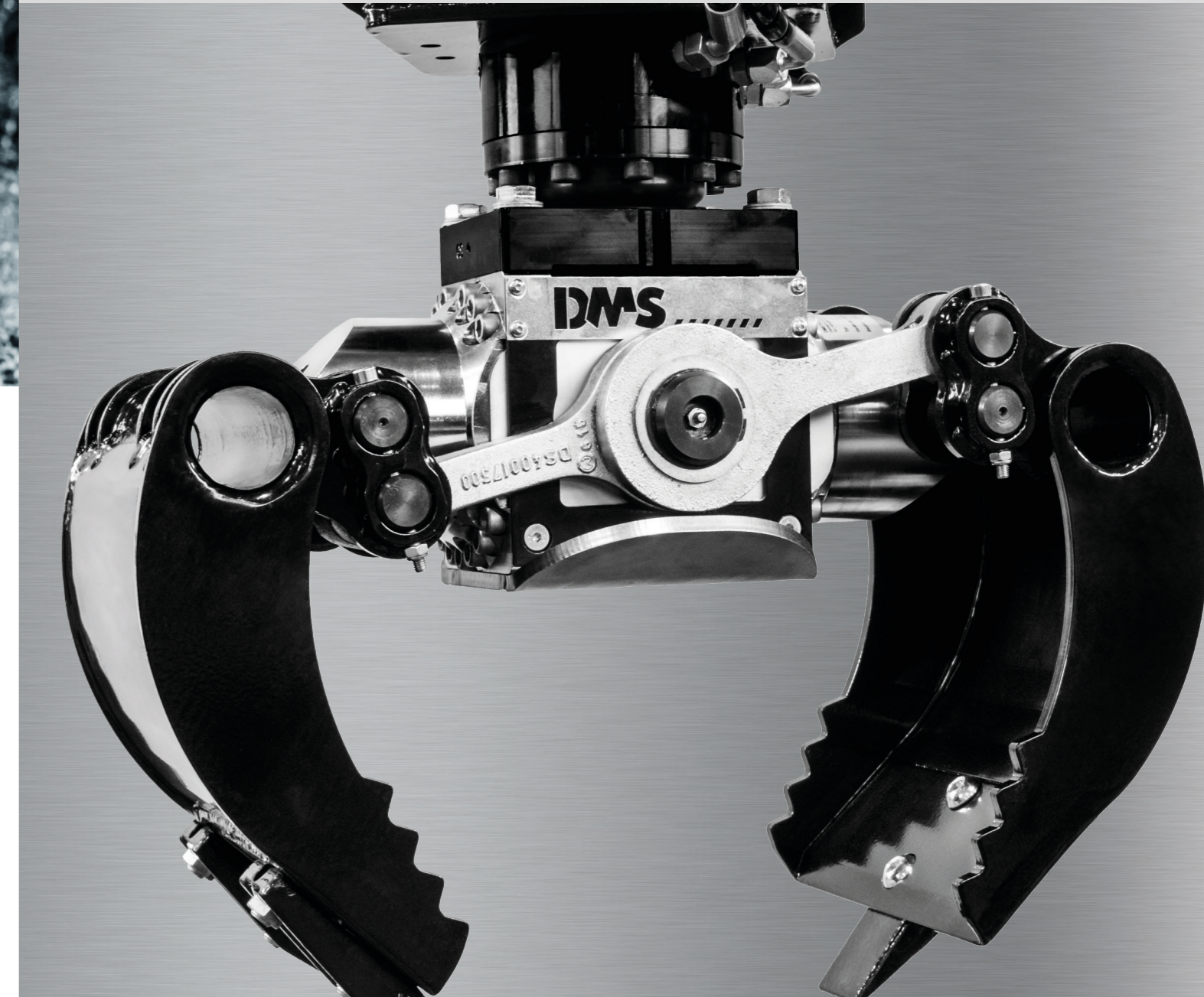


// Zubehör



kein Abplatzen an Beton und Stein

mehr Grip durch hohe Haftung

optimaler Greifraum

// Lieferbares Zubehör

Schraubadapter für Schnellwechselfaufnahme Lehnhoff MS/HS
Schraubadapter für andere Schnellwechselfaufnahmen auf Anfrage
Umschaltung - Ausleger schwenken/
2. Zusatzkreis
Adapterflansch für Eigenlösung
Softgrip

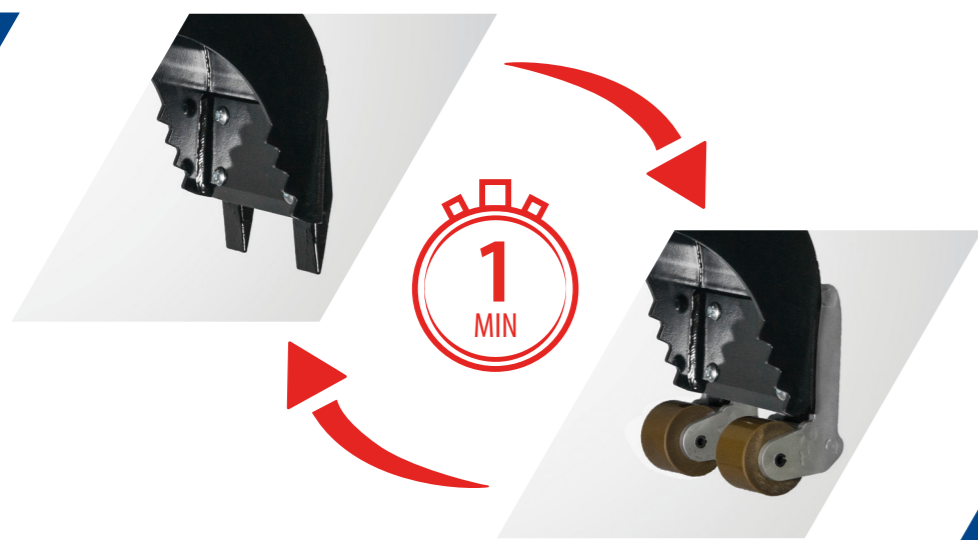
// Lieferumfang

Greifer mit Schalen
Schraubbare Zähne
Rotator

softgrip
für z.B. Bordstein, Blockstufen, Naturstein uvm.

supersoftgrip
für sehr glatte Oberflächen z.B. geschliffener Granit

WEIL VISIONEN UNS BEWEGEN!



// Ihr zuständiger Händler:

©DMS Technologie GmbH MADE IN GERMANY
Impressum:
Steinbacherstraße 62
64658 Fürth
Telefon 06253 / 806021-0
Telefax 06253 / 806021-29
Solange der Vorrat reicht.
Irrtümer, Änderungen und
Druckfehler vorbehalten.
Email info@dms-tec.de
Internet www.dms-tec.de



SORTIERGREIFER 1-22t mit patentierter Zylinderform

www.dms-tec.de



/// Ihre Vorteile



Nummer 1
im Leistungs -
Gewichtsverhältnis

Durchdachte Bauweise
keine Schläuche
unterhalb vom Antrieb

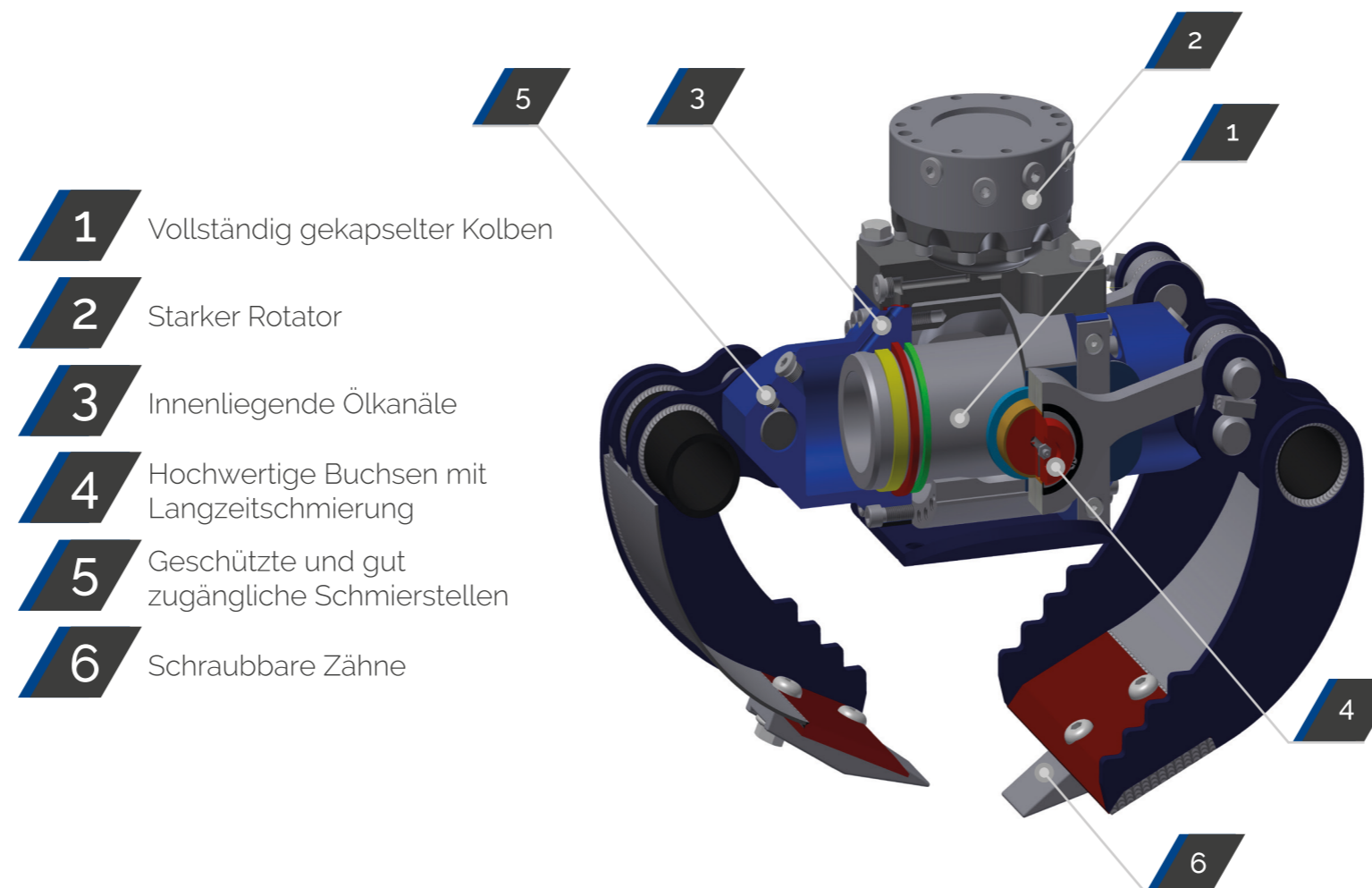
Qualität
mit hoher
Zuverlässigkeit

**Einzigartiger
Zylinderantrieb**

**100% geschützte
Kolbenstange**

Die Aufgaben im Garten- Landschaftsbau sind vielfältig! Ob beim Setzen von Natursteinen, Verladen von Grünschnitt oder Bewegen von Schüttgütern - überall kommen die Sortiergreifer von DMS Technologie als Alleskönner zum Einsatz.

Die Vorteile dieser Greifer sind ihre geringe Bauhöhe, ein optimaler Greifraum zwischen den Greifschalen und ein geringes Gewicht bei extremer Robustheit. Ermöglicht wird diese perfekte Kombination durch den patentierten Hydraulikzylinder.

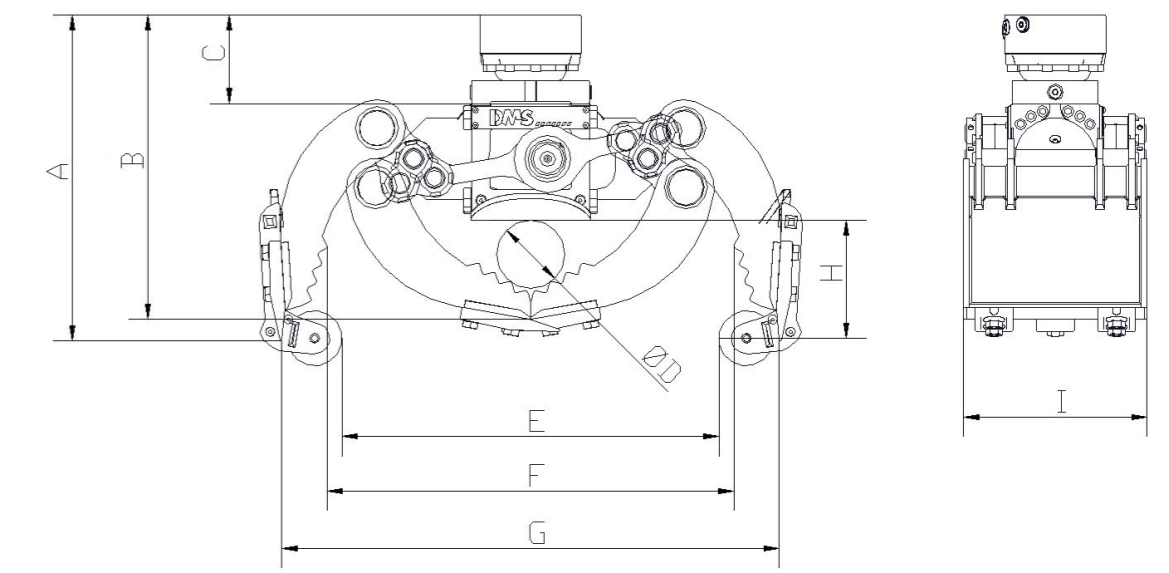


- 1** Vollständig gekapselter Kolben
- 2** Starker Rotator
- 3** Innenliegende Ölkanäle
- 4** Hochwertige Buchsen mit Langzeitschmierung
- 5** Geschützte und gut zugängliche Schmierstellen
- 6** Schraubbare Zähne



/// Technische Daten

Baggerdienstgewicht:	1-2t	2-3,5t	2-3,5t	3,5-6t	6-9t	8-12t	11-18t	17-22t
Typ:	SG 2030	SG 3535	SG 3540	SG 6040	SG 9050	SG 12060	SG 18070	SG 22090
Gewicht (inkl. Rotator) [kg]:	115	144	224	247	357	745	850	1027
Betriebsdruck [bar]:	220	250	250	250	280	320	350	350
Schließkraft [kN]:	16	16	20	20	26	46	50	52
Drehmoment [Nm]:	1000	1200	1200	2500	3000	3000	5250	6250
Rotator Gewicht [kg]:	19	28	28	42	68	91	137	173



Baggerdienstgewicht:	1-2t	2-3,5t	2-3,5t	3,5-6t	6-9t	8-12t	11-18t	17-22t
Inhalt III:	20	50	70	70	200	251	384	542
Anzahl der Zähne:	3	3	3	3	5	5	5	7
Empf. Literleistung Drehen III:	6-25	6-25	6-25	15-25	15-25	15-30	15-30	15-30
Empf. Literleistung Greifen III:	25-40	25-45	30-45	30-45	40-80	40-150	40-150	40-150
A in mm	533	648	722	752	963	1125	1139	1242
B in mm	496	633	698	728	769	1143	1170	1253
C in mm	145	185	185	215	185	261	202	210
D in mm	Ø 112	Ø 180	Ø 212	Ø 212	Ø 378	Ø 354	Ø 407	Ø 437
E in mm	610	760	950	950	1200	-	-	-
F in mm	670	802	985	985	1363	1372	1432	1401
G in mm	823	980	1209	1209	1754	1928	2041	2050
H in mm	200	226	281	281	453	-	-	-
I in mm	300	350	400	400	500	600	700	900

Anzahl	3	3	3	3	4	-	-	-
Hebelast [kg]	200	350	600	600	900	-	-	-

