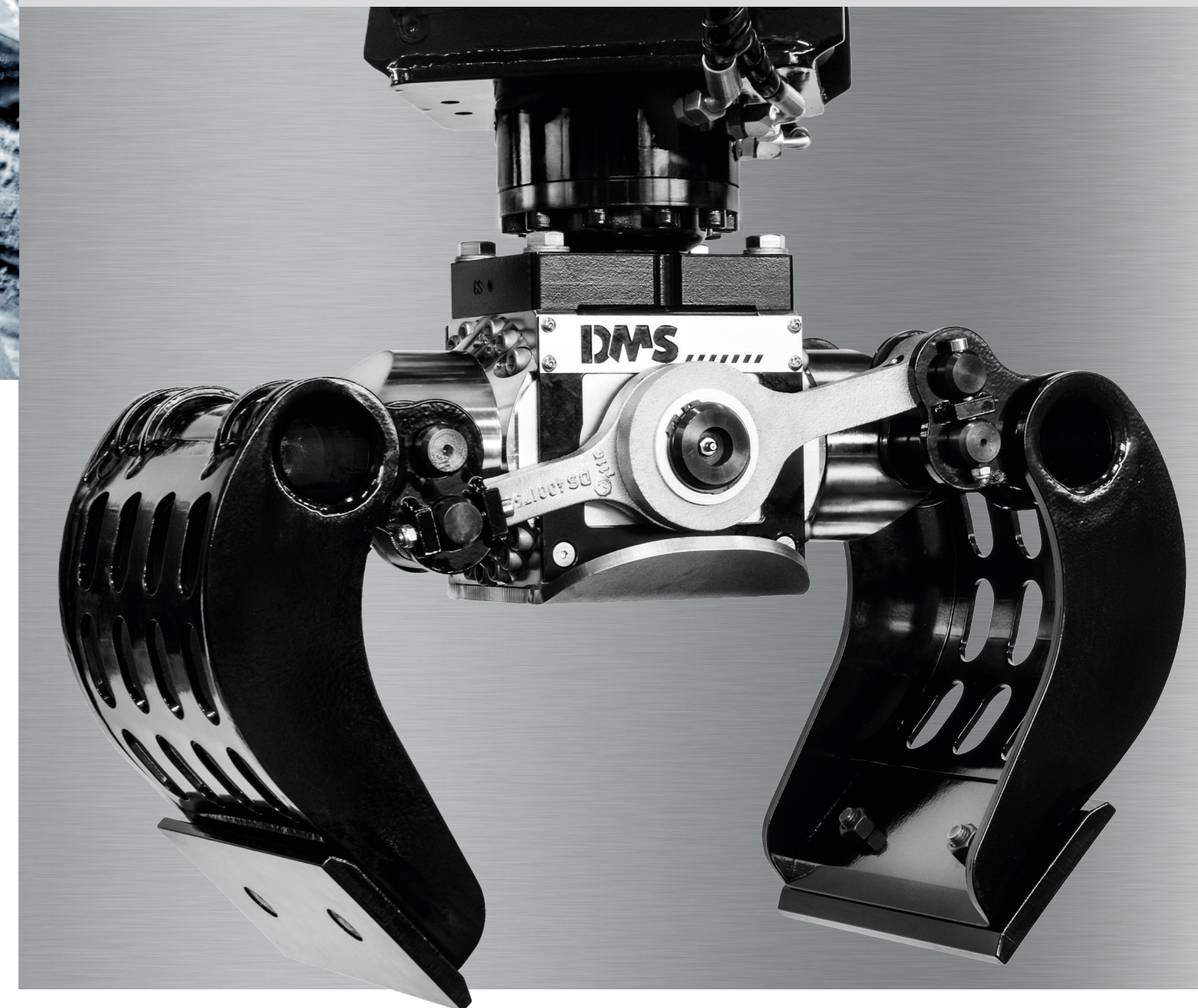


// Lieferbares Zubehör

Schraubadapter für Schnellwechsellaufnahme
Lehnhoff MS/HS
Schraubadapter für andere Schnellwechsel-
aufnahmen auf Anfrage
Umschaltung - Ausleger schwenken/
2. Zusatzkreis
Adapterflansch für Eigenlösung

// Lieferumfang

Greifer mit Schalen
geschraubte Schneiden
Rotator



WEIL VISIONEN UNS BEWEGEN ! 

// Ihr zuständiger Händler:

©DMS Technologie GmbH
Impressum:
Steinbacherstraße 62
64658 Fürth

 MADE IN GERMANY
Telefon 06253 / 806021-0
Telefax 06253 / 806021-29

Solange der Vorrat reicht.
Irrtümer, Änderungen und
Druckfehler vorbehalten.

Email info@dms-tec.de
Internet www.dms-tec.de



ABBRUCHGREIFER 1-22t
mit patentierter Zylinderform

www.dms-tec.de



// Ihre Vorteile

Nummer 1
im Leistungs -
Gewichtsverhältnis

Durchdachte Bauweise
keine Schläuche
unterhalb vom Antrieb

Qualität
mit hoher
Zuverlässigkeit

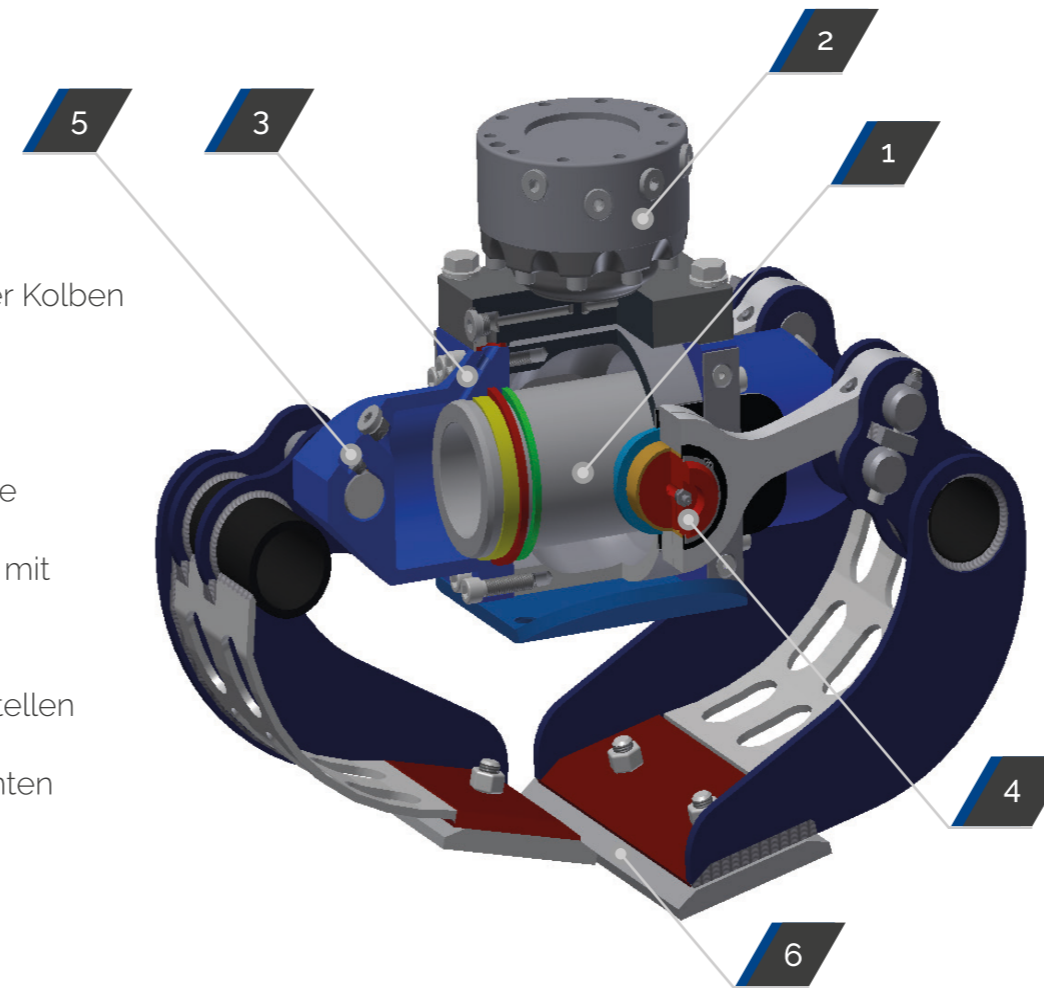
Einzigartiger
Zylinderantrieb

100% geschützte
Kolbenstange

Sowohl beim Abtragen von Mauerwerk, beim Demontieren von Holzkonstruktionen, als auch beim Sortieren von Baustoffen – das ideale Anbaugerät, die unverwüsthlichen Abbruchgreifer von DMS Technologie.

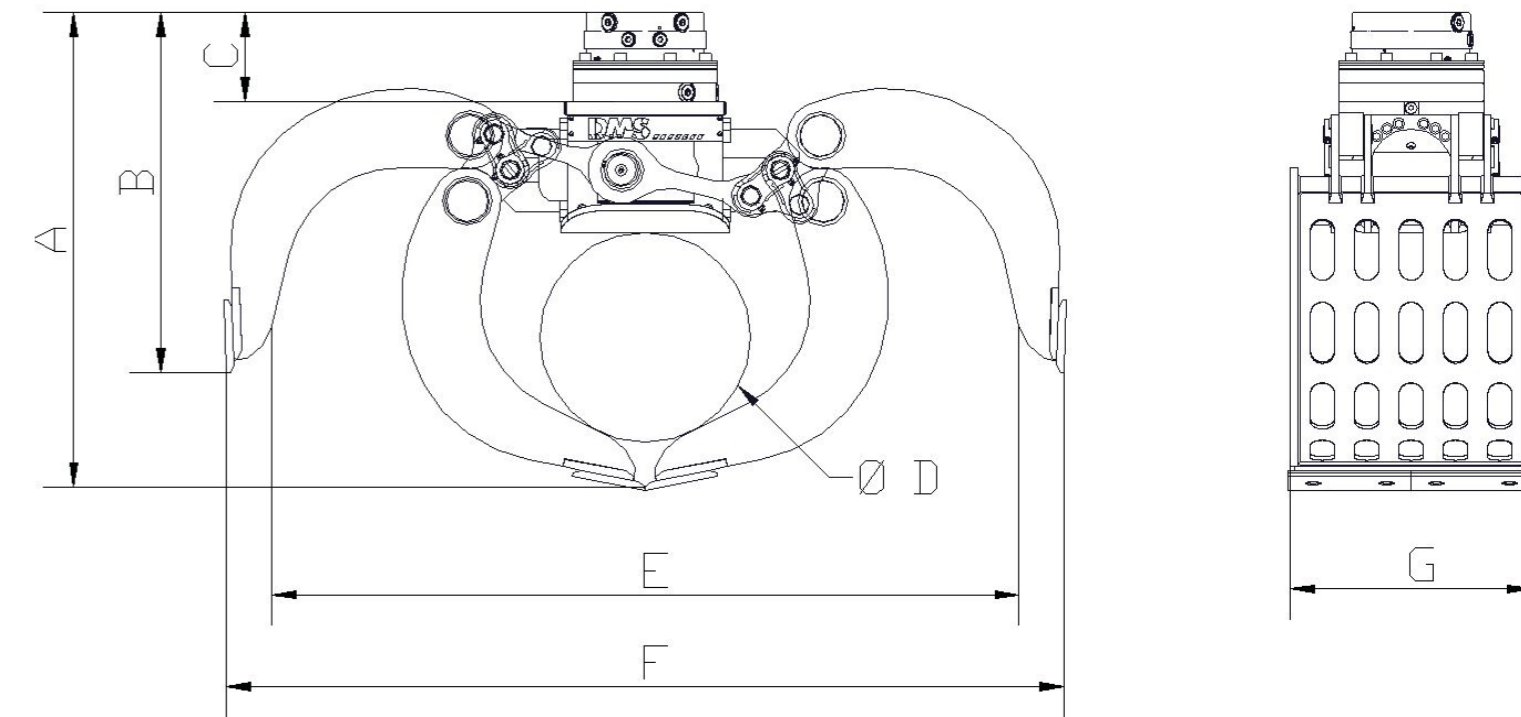
Die Vorteile dieser Greifer sind ihre geringe Bauhöhe, ein optimaler Greifraum zwischen den Greiferschalen und eingeringes Gewicht bei extremer Robustheit. Ermöglicht wird diese perfekte Kombination durch den patentierten Hydraulikzylinder.

- 1** Vollständig gekapselter Kolben
- 2** Starker Rotator
- 3** Innenliegende Ölkanäle
- 4** Hochwertige Buchsen mit Langzeitschmierung
- 5** Geschützte und gut zugängliche Schmierstellen
- 6** Wendbare Schneidkanten



// Technische Daten

Baggerdienstgewicht:	1-2t	2-3,5t	2-3,5t	3,5-6t	6-9t	8-12t	11-18t	17-22t
Typ:	AG 2030	AG 3535	AG 3540	AG 6040	AG 9050	AG 12060	AG 18070	AG 22090
Gewicht (inkl. Rotator) [kg]:	118	149	233	249	378	745	850	1027
Betriebsdruck [bar]:	220	250	250	250	280	320	350	350
Schließkraft [kN]:	16	16	20	20	26	46	50	52
Drehmoment [Nm]:	1000	1200	1200	2500	3000	3000	5250	6250
Rotator Gewicht [kg]:	19	28	28	42	68	91	137	173



Baggerdienstgewicht:	1-2t	2-3,5t	2-3,5t	3,5-6t	6-9t	8-12t	11-18t	17-22t
Inhalt [l]:	22	55	76	76	160	251	384	542
Empf. Literleistung Drehen [l]:	6-25	6-25	6-25	15-25	15-25	15-30	15-30	15-30
Empf. Literleistung Greifen [l]:	25-40	25-45	30-45	30-45	40-80	40-150	40-150	40-150
A in mm	518	666	748	778	989	1194	1194	1276
B in mm	498	584	662	691	750	1172	1049	1146
C in mm	145	185	185	215	185	261	202	210
D in mm	∅ 120	∅ 195	∅ 240	∅ 240	∅ 430	∅ 411	∅ 477	∅ 507
E in mm	709	864	1060	1060	1550	1551	1627	1629
F in mm	833	996	1216	1216	1736	1855	1958	1960
G in mm	300	350	400	400	500	600	700	900