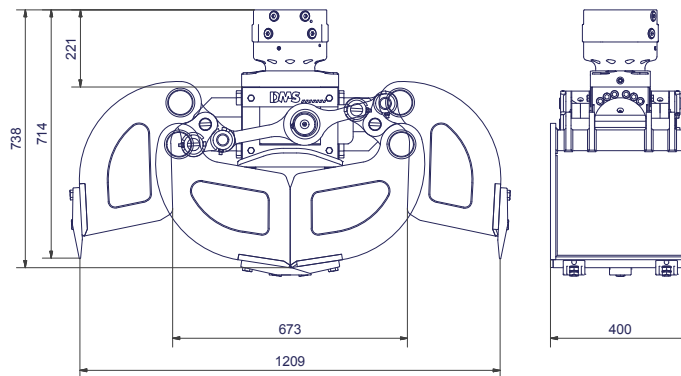




DMS Technologie GmbH

Inhalt [l]:	70
Empf. Literleistung Drehen [l]:	15-25
Empf. Literleistung Greifen [l]:	30-45
Gewicht (ohne Rotator) [kg]:	196
Betriebsdruck [bar]:	250
Schließkraft [kN]:	20
Drehmoment [Nm]:	2500
Baggerdienstgewicht [kg]:	6000
Anzahl der Zähne:	3



/// Lieferbares Zubehör

- Schraubadapter für Schnellwechsellaufnahme Lehnhoff MS/HS
- Schraubadapter für andere Schnellwechsellaufnahmen auf Anfrage
- Umschaltung - Ausleger schwenken/ 2. Zusatzkreis
- Adapterflansch für Eigenlösung
- Softgrip
- Pipegrip

/// Lieferumfang

- Greifer mit Schalen
- Schraubbare Zähne
- Rotator

3,5-6t

GG6040

www.dms-tec.de

