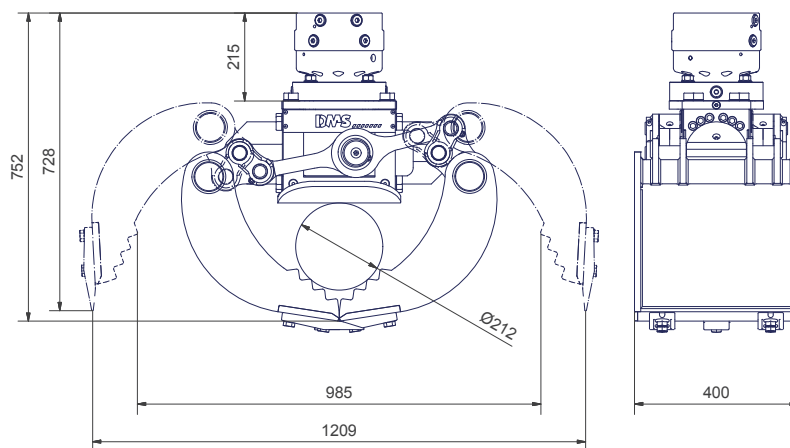


| | |
|----------------------------------|-------|
| Inhalt [l]: | 70 |
| Empf. Literleistung Drehen [l]: | 15-25 |
| Empf. Literleistung Greifen [l]: | 30-45 |
| Gewicht (inkl. Rotator) [kg]: | 247 |
| Betriebsdruck [bar]: | 250 |
| Schließkraft [kN]: | 20 |
| Drehmoment [Nm]: | 2500 |
| Baggerdienstgewicht [kg]: | 6000 |
| Anzahl der Zähne: | 3 |



// Lieferbares Zubehör

- Schraubadapter für Schnellwechsellaufnahme Lehnhoff MS/HS
- Schraubadapter für andere Schnellwechsellaufnahmen auf Anfrage
- Umschaltung - Ausleger schwenken/ 2. Zusatzkreis
- Adapterflansch für Eigenlösung
- Softgrip

// Lieferumfang

- Greifer mit Schalen
- geschraubte Zähne
- Rotator

3,5-6t

SG6040

