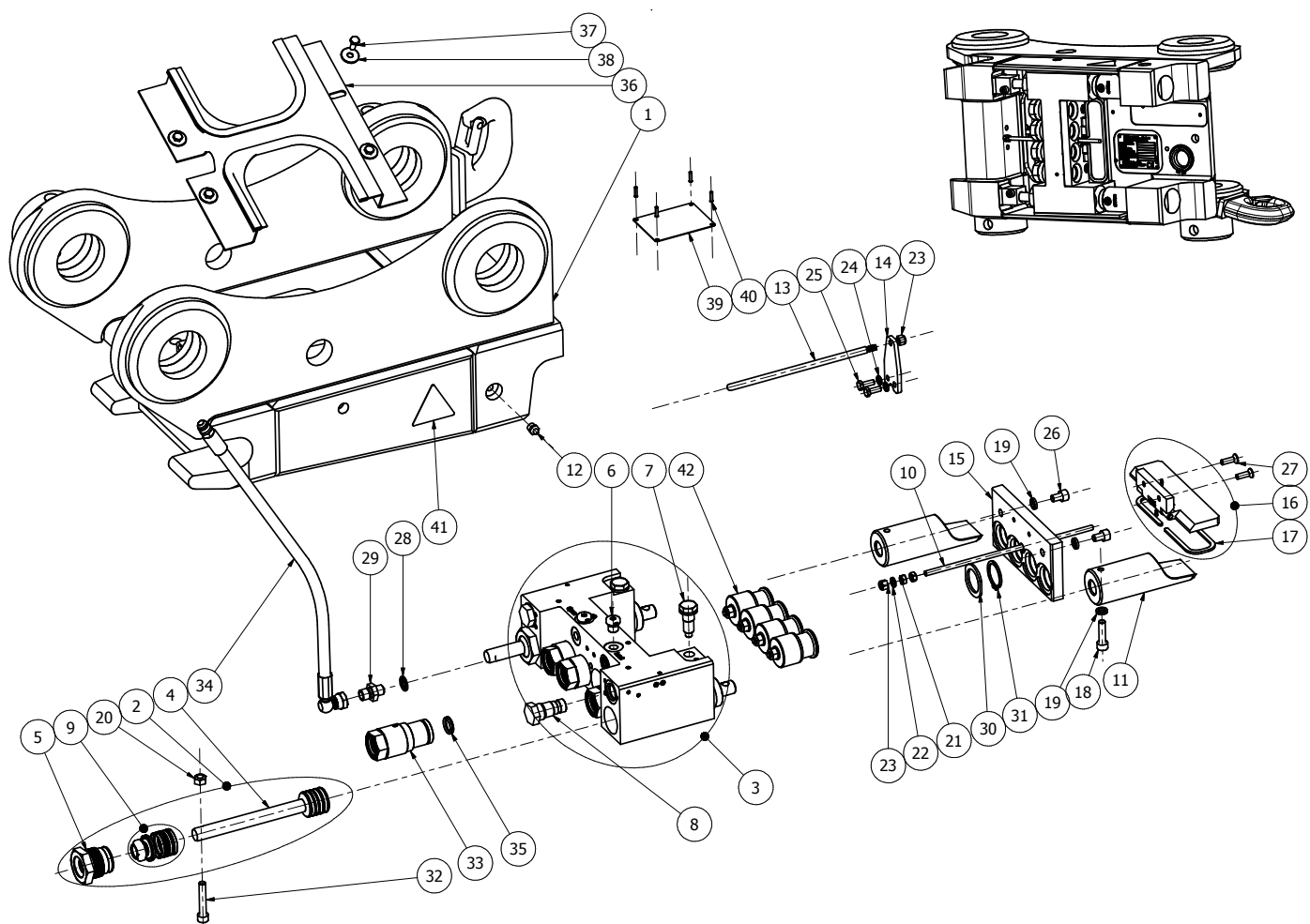


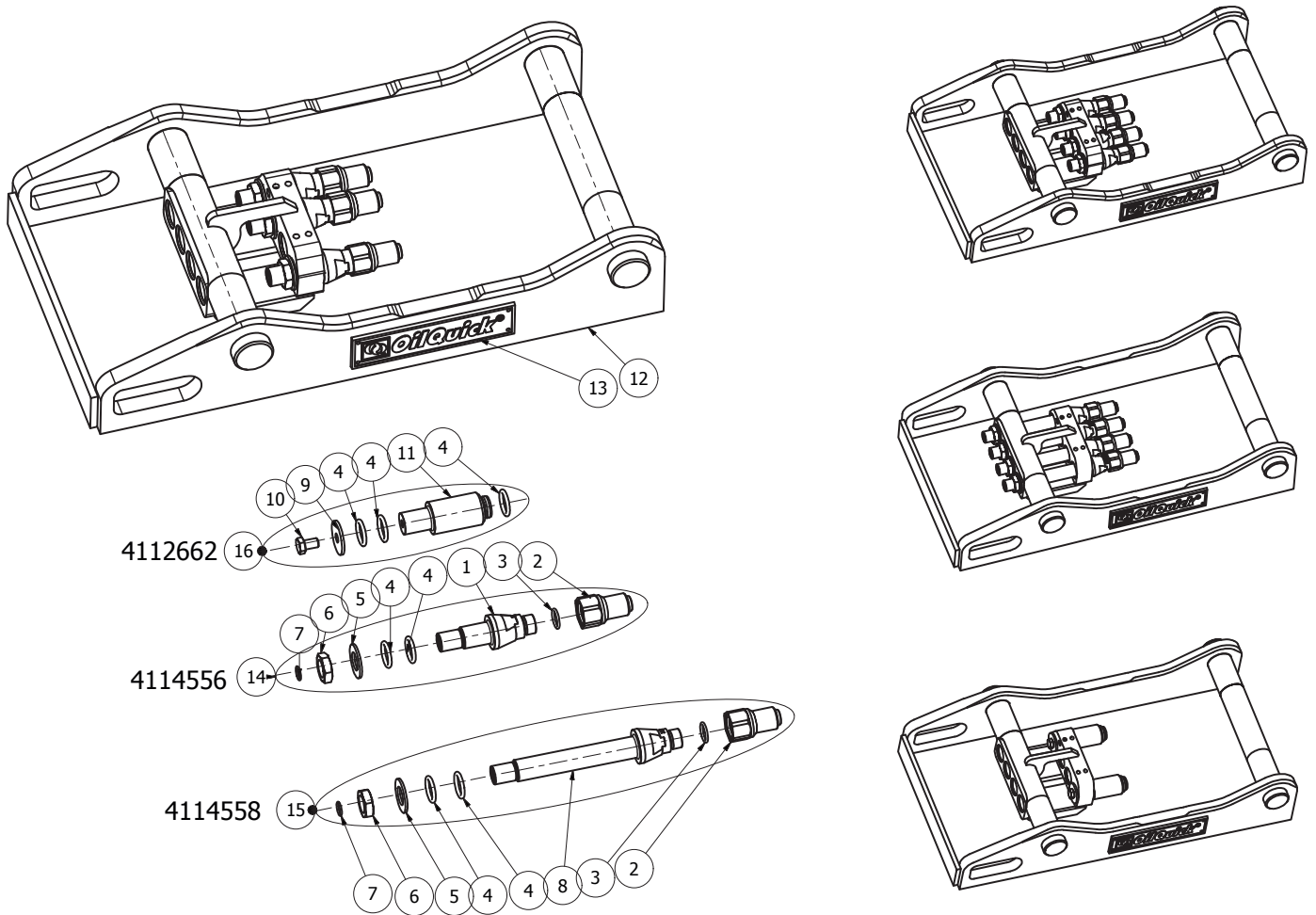
OQ 45-4 - Schnellwechsler mit Sicherungsring gesicherten Schnellkupplungen



Pos.	Anz.	Art.nr.	Bezeichnung
1	1	411 xxxx	SCHNELLWECHSLER
2	2	411 6129	KOLBENSTANGE KOMP.
3	1	411 8110	H-ZYLINDER
4	2	411 6127	KOLBENSTANGE
5	2	411 6128	KOLBENFUEHRUNGSMUTTER
6	2	720 0223	STOPFEN
7	2	700 8004	DRUCKBEGRENZUNGSVENTIL
8	2	700 9012	RÜCKSCHLAGVENTIL
9	2	702 0233	DICHTUNGSSATZ
10	1	411 0066	ÖFFNUNGSTANGE
11	2	410 9839	RIEGELBOLZ
12	2	720 5005	SCHMIERNIPPEL
13	1	411 0551	SICHTSTANGE
14	1	411 0338	SICHTSTANGENHALTER
15	1	411 0700	FUHRUNGSPLATTE
16	1	411 0130	SCHUTZKLAPPE KOMP.
17	1	411 5211	DICHTUNG
18	2	706 0067	SCHRAUBE
19	4	707 2021	VERSCHLUSS-SCHEIBE
20	2	706 5001	VERSCHLUSS-MUTTER
21	2	706 5010	MUTTER

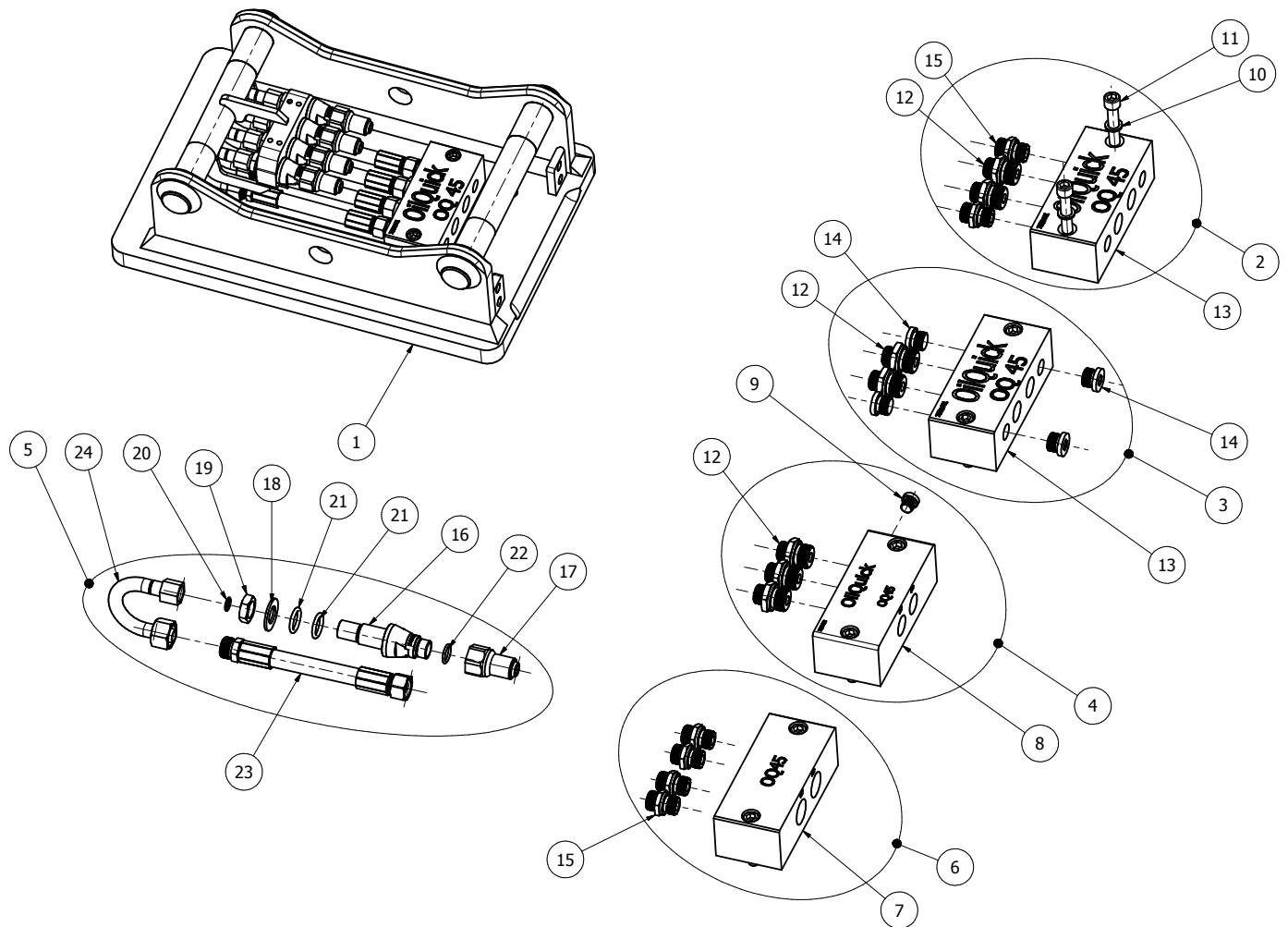
Pos.	Anz.	Art.nr.	Bezeichnung
22	1	707 2030	SCHRAUBE
23	2	706 5021	VERSCHLUSS-MUTTER
24	2	707 2020	VERSCHLUSS-SCHEIBE
25	2	706 0082	SCHRAUBE
26	2	706 0101	SCHRAUBE
27	2	706 0091	SCHRAUBE
28	2	720 0120	GUMMI-METALL-RING
29	2	720 0098	EINSCHRAUBER
30	4	411 5171	SCHRAUBE 1/2"
31	4	717 0020	SICHERUNGSRING 1/2"
32	2	706 0102	SCHRAUBE
33	4	720 6018	SCHNELLKUPPLUNG, MUFFE 1/2"
34	2	715 0065	HYDRAULIKSCHLAUCH
35	4	702 0130	NASENDICHTUNG 1/2"
36	1	411 6981	DECKEL
37	4	706 0082	SCHRAUBE
38	4	707 2029	SCHRAUBE
39	1	411 8161	TYPENSCHILD
40	4	709 3007	NIET
41	2	741 0059	AUFKLEBER
42	4	412 1137	SCHUTZ

OQ 45-4 - Geräterahmen für hydraulische Geräte



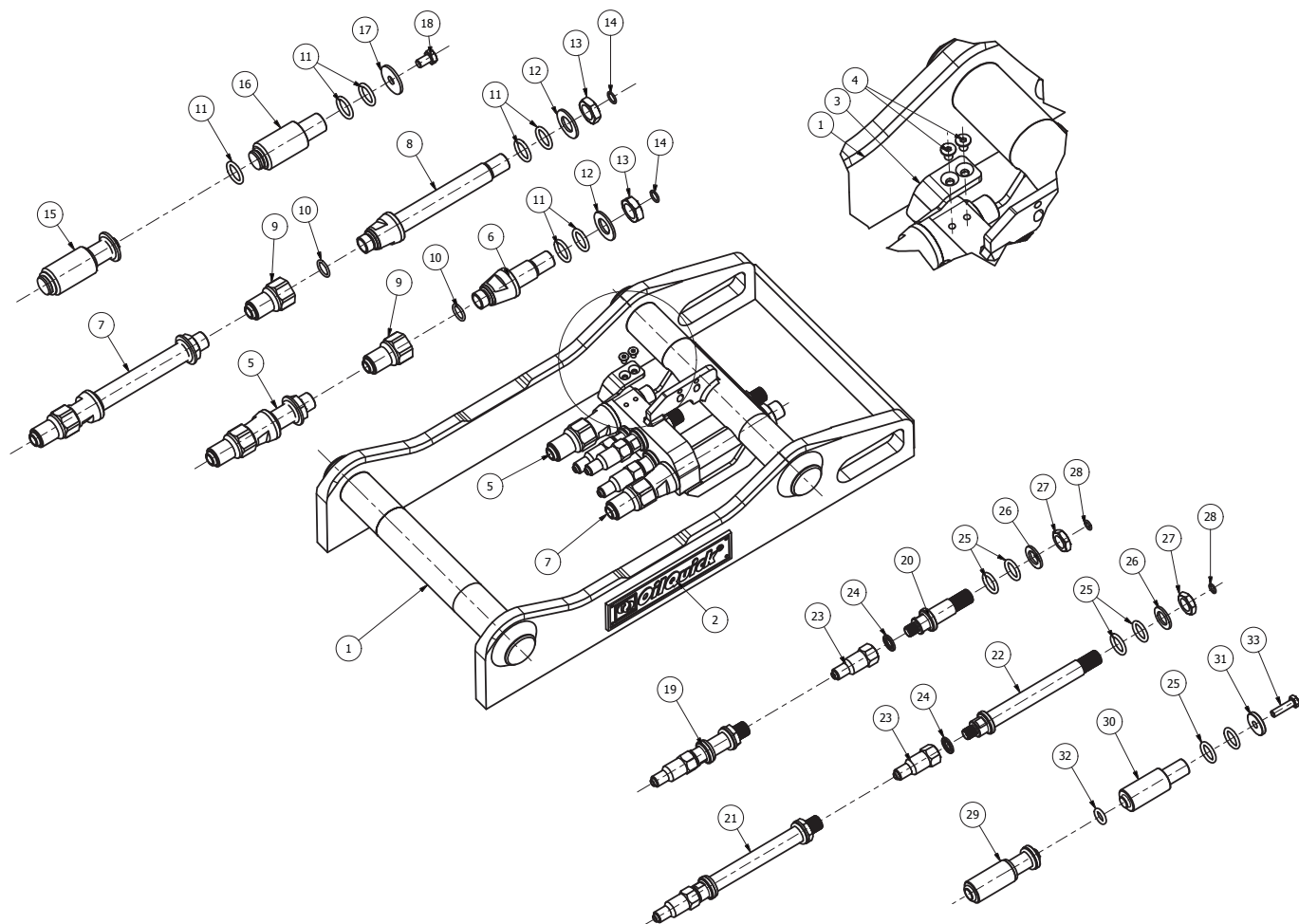
Pos.	Anz.	Art.nr.	Bezeichnung
1	4	411 4555	SCHOTT 1/2" KURZ
2	4	720 6017	SCHNELLKUPPLUNG, STECKER 1/2"
3	4	716 0048	O-RING
4	10	716 0031	O-RING
5	4	411 2316	SCHEIBE 1/2"
6	4	411 2399	MUTTER
7	4	716 0045	O-RING
8	4	411 4557	SCHOTT 1/2" LANG
9	2	411 2660	SCHEIBE 1/2"
10	2	706 0118	SCHRAUBE
11	2	411 2661	POLYSTECKER 1/2"
12	1	411 4575	GERÄTERAHMEN
13	2	411 6145	PLATTE OilQuick
14	4	411 4556	KUPPLUNGSSATZ 1/2" KURZ
15	4	411 4558	KUPPLUNGSSATZ 1/2" LANG
16	2	411 2662	POLYSTECKER 1/2" KOMP.

OQ 45-4 - Verteilerblock für Adapterplatte



Pos.	Anz.	Art.nr.	Bezeichnung
1	1	411 xxxx	GERÄTERAHMEN
2	1	510 9105	VERTEILERBLOCKSATZ
3	1	510 9106	VERTEILERBLOCKSATZ
4	1	510 9108	VERTEILERBLOCKSATZ
5	4	510 9104	KUPPLUNGSSATZ 1/2" BLOCK
6	1	510 9941	VERTEILERBLOCKSATZ
7	1	412 2732	VERTEILERBLOCK
8	1	720 0291	VERTEILERBLOCK
9	1	720 0283	STOPFEN
10	2	707 2007	VERSCHLUSS-SCHEIBE
11	2	706 0051	SCHRAUBE
12	3	720 0280	EINSCHRAUBER
13	1	720 0319	VERTEILERBLOCK
14	4	709 1009	STOPFEN
15	4	720 0279	EINSCHRAUBER
16	4	411 4555	SCHOTT 1/2" KURZ
17	4	720 6017	SCHNELLKUPPLUNG, STECKER 1/2"
18	4	411 2316	SCHEIBE 1/2"
19	4	411 2399	MÜTTER
20	4	716 0045	O-RING
21	8	716 0031	O-RING
22	4	716 0048	O-RING
23	4	715 0338	HYDRAULIKSCHLAUCH
24	4	411 8556	HYDRAULIKROHR

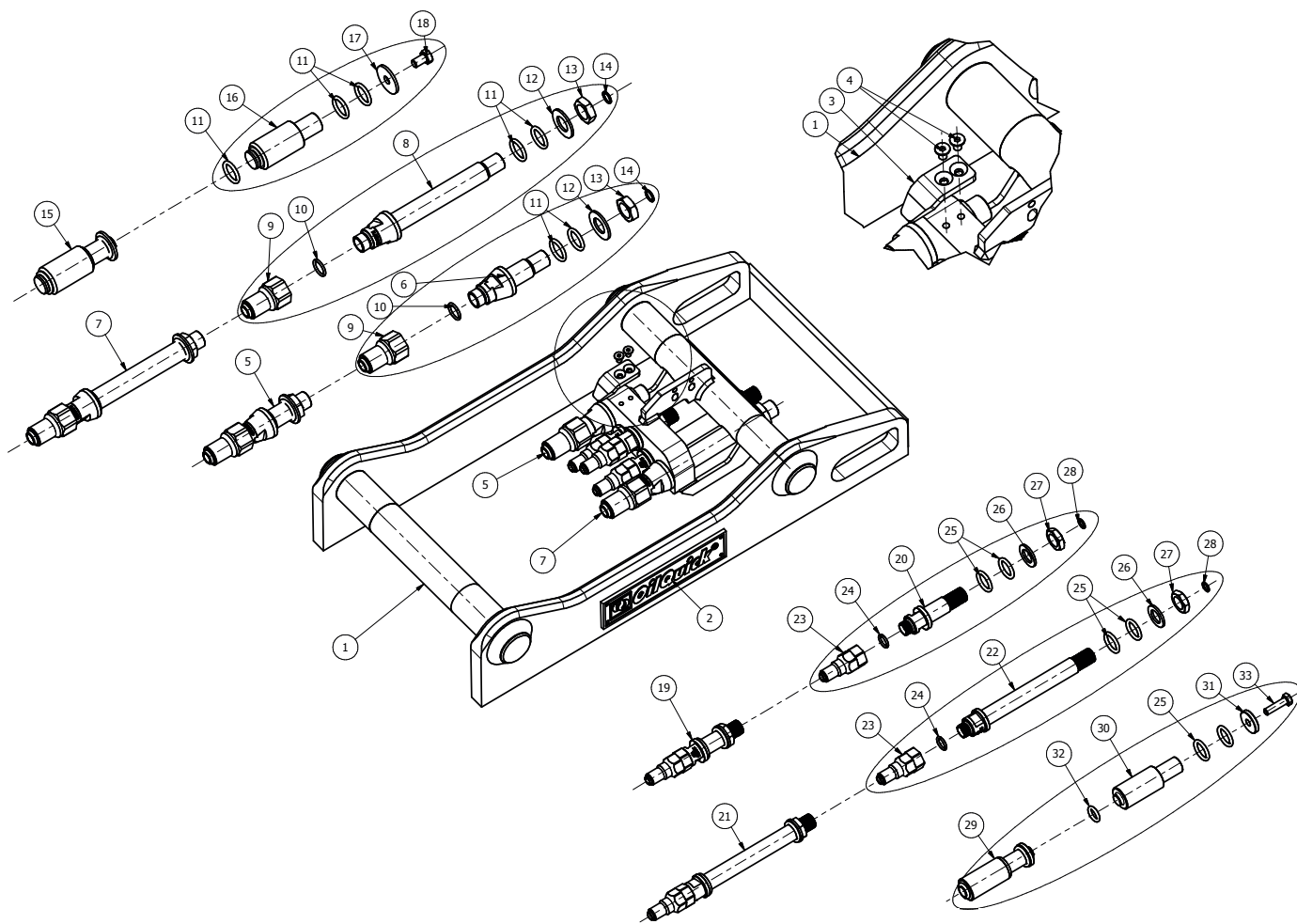
OQ 45-5 - Geräterahm für hydraulische Geräte (1/2"+1/4")



Pos.	Anz.	Art.nr.	Bezeichnung
1	1	411 9567	GERÄTE RAHMEN OQ45-5
2	2	411 6145	PLATTE OilQuick
3	1	411 9565	FUHRUNG
4	2	706 0145	SCHRAUBE
5	2	411 4556	KUPPLUNGSSATZ 1/2" KURZ
6	2	411 4555	SCHOTT 1/2" KURZ
7	2	411 4558	KUPPLUNGSSATZ 1/2" LANG
8	2	411 4557	SCHOTT 1/2" LANG
9	2	720 6017	SCHNELLKUPPLUNG, STECKER 1/2"
10	2	716 0048	O-RING
11	10	716 0031	O-RING
12	2	411 2316	SCHEIBE 1/2"
13	2	411 2399	MUTTER
14	2	716 0045	O-RING
15	2	411 2662	POLYSTECKER 1/2" KOMP.
16	2	411 2661	POLYSTECKER 1/2"
17	2	411 2660	SCHEIBE 1/2"
18	2	706 0118	SCHRAUBE
19	3	510 9914	KUPPLUNGSSATZ 1/4" KURZ
20	3	411 9570	SCHOTT 1/4" KURZ

Pos.	Anz.	Art.nr.	Bezeichnung
21	2	510 9915	KUPPLUNGSSATZ 1/4" LANG
22	2	411 9571	SCHOTT 1/4" LANG
23	3	411 4925	SCHNELLKUPPLUNG, STECKER 1/4"
24	3	720 0081	GUMMI/METALL SCHEIBE
25	12	716 0077	O-RING
26	3	411 4030	SCHEIBE 1/4"
27	3	706 5043	MUTTER
28	3	716 0078	O-RING
29	3	510 9916	POLYSTECKER 1/4" KOMP.
30	3	411 9594	POLYSTECKER 1/4"
31	3	411 4173	SCHEIBE 1/4"
32	3	716 0079	O-RING
33	3	706 0108	SCHRAUBE

OQ 45-5 - Geräterahm für hydraulische Geräte (1/2"+3/8")



Pos.	Anz.	Art.nr.	Bezeichnung
1	1	411 9567	GERÄTE RAHMEN OQ45-5
2	2	411 6145	PLATTE OilQuick
3	1	411 9565	FUHRUNG
4	2	706 0145	SCHRAUBE
5	2	411 4556	KUPPLUNGSSATZ 1/2" KURZ
6	2	411 4555	SCHOTT 1/2" KURZ
7	2	411 4558	KUPPLUNGSSATZ 1/2" LANG
8	2	411 4557	SCHOTT 1/2" LANG
9	2	720 6017	SCHNELLKUPPLUNG, STECKER 1/2"
10	2	716 0048	O-RING
11	10	716 0031	O-RING
12	2	411 2316	SCHEIBE 1/2"
13	2	411 2399	MUTTER
14	2	716 0045	O-RING
15	2	411 2662	POLYSTECKER 1/2" KOMP.
16	2	411 2661	POLYSTECKER 1/2"
17	2	411 2660	SCHEIBE 1/2"
18	2	706 0118	SCHRAUBE
19	3	510 9935	KUPPLUNGSSATZ 3/8" KURZ
20	3	411 9568	SCHOTT 3/8" KURZ

Pos.	Anz.	Art.nr.	Bezeichnung
21	2	510 9936	KUPPLUNGSSATZ 3/8" LANG KOMP.
22	2	411 9569	SCHOTT 3/8" LANG
23	3	411 8750	SCHNELLKUPPLUNG, STECKER 3/8"
24	3	716 0058	O-RING
25	12	716 0077	O-RING
26	3	411 4030	SCHEIBE 1/4"
27	3	706 5043	MUTTER
28	3	716 0078	O-RING
29	3	510 9916	POLYSTECKER 1/4" KOMP.
30	3	411 9594	POLYSTECKER 1/4"
31	3	411 4173	SCHEIBE 1/4"
32	3	716 0079	O-RING
33	3	706 0108	SCHRAUBE