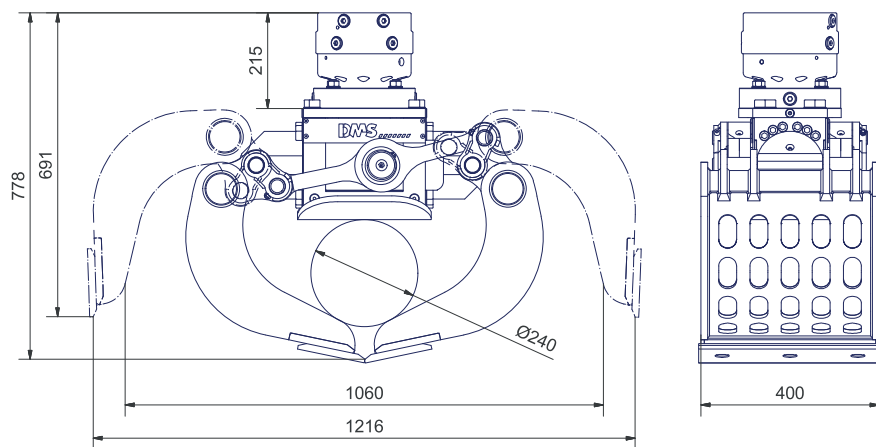


Inhalt II:	76
Empf. Literleistung Drehen II:	15-25
Empf. Literleistung Greifen II:	30-45
Gewicht (inkl. Rotator) [kg]:	249
Betriebsdruck [bar]:	250
Schließkraft [kN]:	20
Drehmoment [Nm]:	2500
Baggerdienstgewicht [kg]:	6000



// Lieferbares Zubehör

- Schraubadapter für Schnellwechsellaufnahme Lehnhoff MS/HS
- Schraubadapter für andere Schnellwechsellaufnahmen auf Anfrage
- Umschaltung - Ausleger schwenken/ 2. Zusatzkreis
- Adapterflansch für Eigenlösung

// Lieferumfang

- Greifer mit Schalen
- geschraubte Schneiden
- Rotator

3,5-6t

AG6040

