

DATE 日付

DRIVER ドライバー

CONDITION 路面 FLAT フラット BUMPY バンピー TIGHT タイト OPEN 開いた

CARPET カーペット ASPHALT アスファルト INDOOR OUTDOOR

TRACTION 路面グリップ HIGH 高い LOW 低い

TEMP. 温度 AIR 気温 TRACK 路面温度

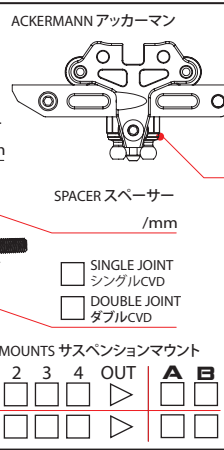
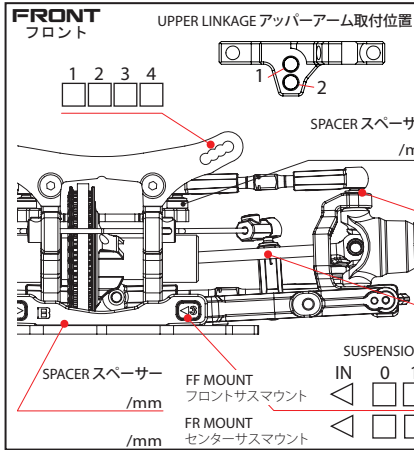
TRACK コース

EVENT 大会名

BEST LAP TIME ベストラップ

QUALIFYING 予選順位

FINAL 決勝順位



FRONT DIFF フロントデフ

ONE-WAY SPOOL

DIFF # 番 /CST

WHEEL HUB ホイールハブ

4.0mm 5.0mm

WHEEL SPACER ホイールスペーサー /mm

STEERING BLOCK ステアリングブロック

BUMPER STEER パンブステア

1 2

RIDE HEIGHT 車高 /mm

CAMBER キャンバー角 °

CASTER キャスター

2° 4° 6°

SWAY BAR アンチロールバー

1.2 1.3 1.4

OTHERS その他

DROOP ドループ /mm

TOE ANGLE トー角 °

SHOCK ABSORBER ショック

OIL ダンパーオイル 番 /CST

LENGTH プリロード /mm

REBOUND リバウンド %

SPRING スプリング

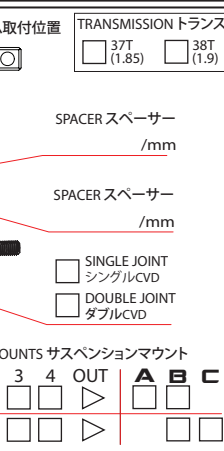
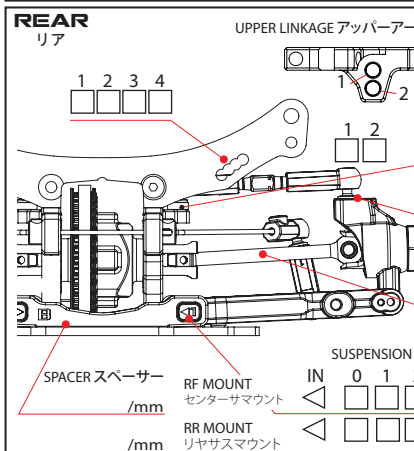
2.5 2.6 2.7

OTHERS その他

ABSORBER MEMBRANCE ダイアフラム

PISTON ピストン

3 HOLES 3穴 4 HOLES 4穴



PLASTIC MATERIAL 素材

	KIT 標準	HARD ハード	EXTRA エクストラ
FRONT ARM フロントサスアーム	<input type="checkbox"/>	<input type="checkbox"/>	<input type="checkbox"/>
REAR ARM リヤサスアーム	<input type="checkbox"/>	<input type="checkbox"/>	<input type="checkbox"/>
STEERING BLOCK ステアリングブロック	<input type="checkbox"/>	<input type="checkbox"/>	<input type="checkbox"/>
HUB CARRIER ステアリングハブキャリア	<input type="checkbox"/>	<input type="checkbox"/>	<input type="checkbox"/>
REAR HUB CARRIER リヤハブキャリア	<input type="checkbox"/>	<input type="checkbox"/>	<input type="checkbox"/>

RIDE HEIGHT 車高 /mm

CAMBER キャンバー角 °

SWAY BAR アンチロールバー

1.2 1.3 1.4

OTHERS その他

DROOP ドループ /mm

TOE ANGLE トー角 °

SUSPENSION サスペンション

STANDARD 標準 ARS

SHOCK ABSORBER ショック

OIL ダンパーオイル 番 /CST

LENGTH プリロード /mm

REBOUND リバウンド %

SPRING スプリング

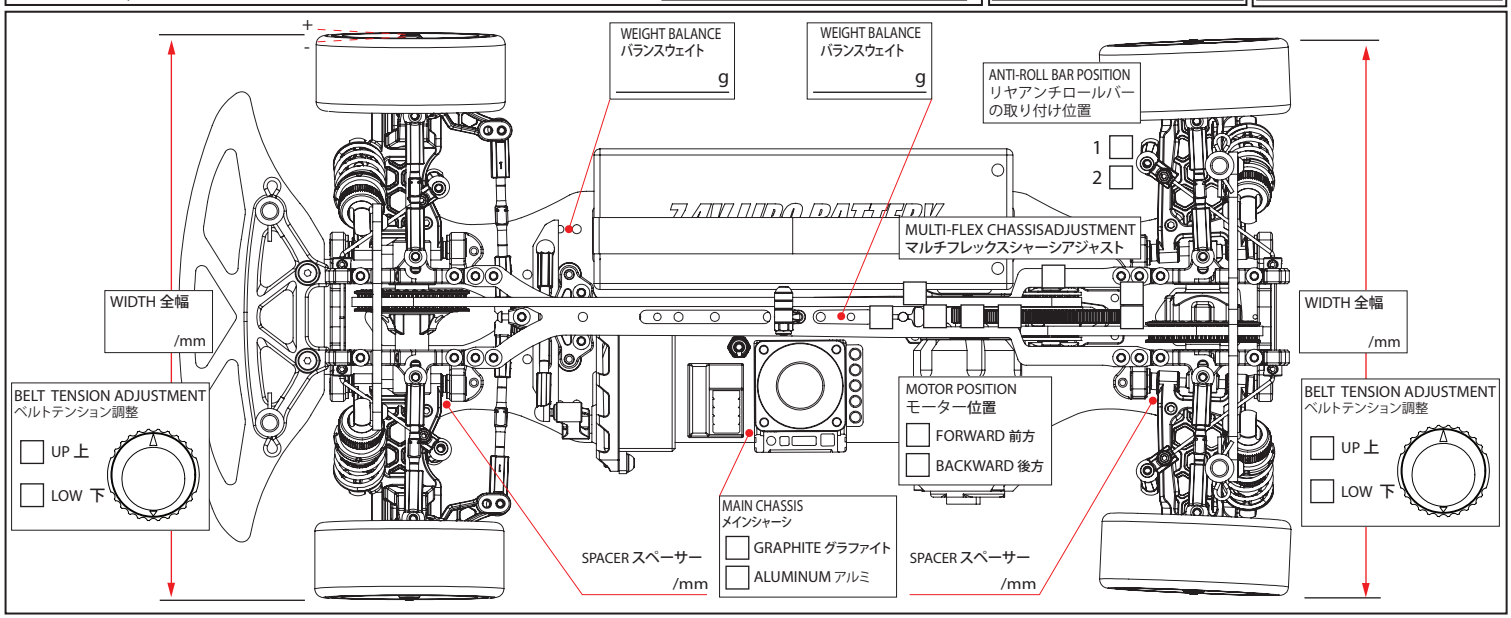
2.5 2.6 2.7

OTHERS その他

ABSORBER MEMBRANCE ダイアフラム

PISTON ピストン

3 HOLES 3穴 4 HOLES 4穴



TIRE SETTING タイヤセッティング

FRONT フロント REAR リア

TIRE タイヤ

INSERT インナー

WHEEL ホイール

ADDITIVE グリップ剤

ADDITIVE TIME 時間 /MINS /MINS

MOTOR モーター TURNS

PINON GEAR ビニオンギア T SPUR GEAR スパーギア T

ROTOR ローター /mm MOTOR TIMING 進角

FINAL RATIO 最終減速比

ESC アンブ SETUP セット

BATTERY バッテリー BODY ボディー

TOTAL WEIGHT 全備重量 /grs

MEMO -メモ-