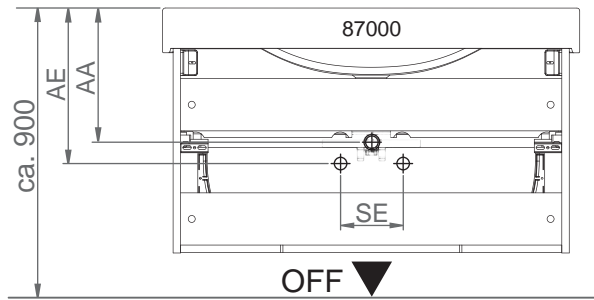
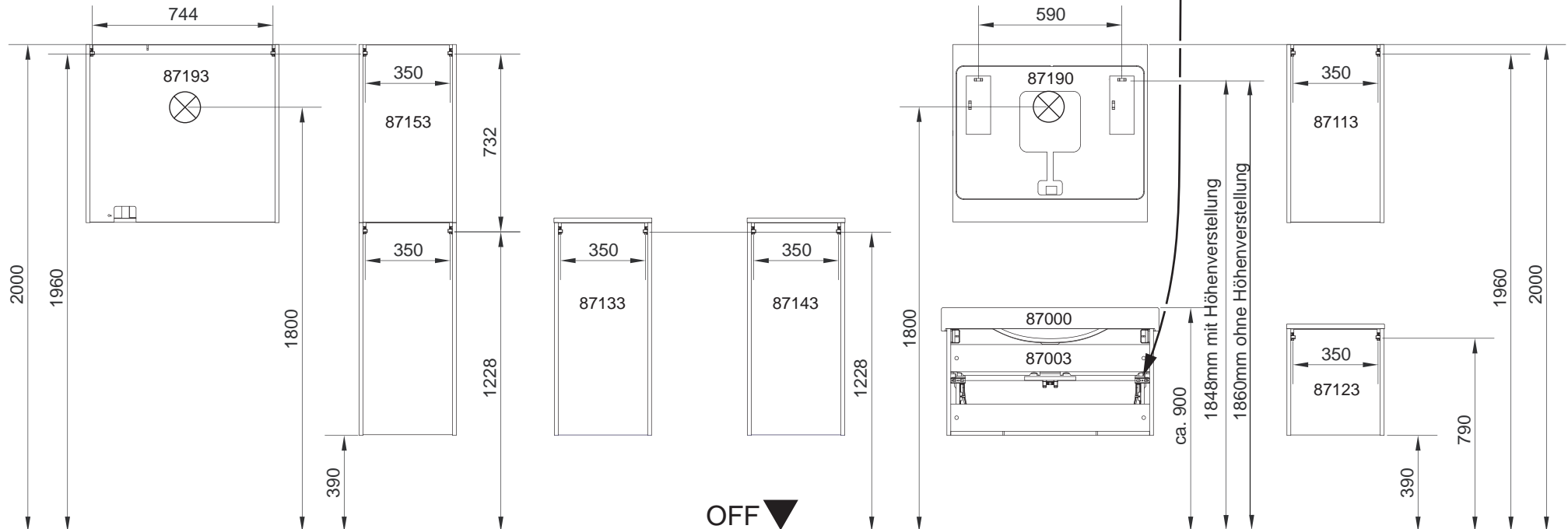
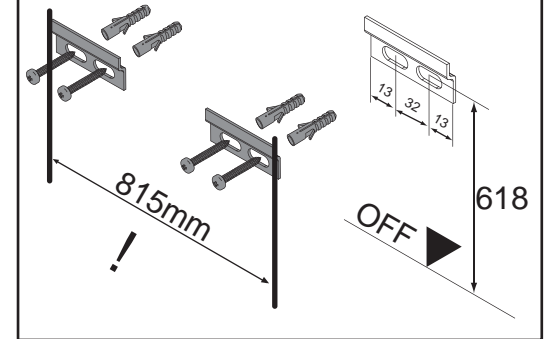


## Wasseranschluss



Becken-Nr.	AA	AE	SE
87000	295	345	260 - 330

AA = Abstand Ablauf  
 AE = Abstand Eckventile  
 SE = Seitlicher Abstand Eckventile  
 OFF = Oberkante fertiger Fußboden



OFF ▼

Ansicht von hinten

Piuro Bohrmaße  
 09.07.2015 chbe01

apiuro.ai

Maßangaben in mm.  
 Änderungen vorbehalten.

Die vorgegebenen Maße sind unverbindlich, vor Ort zu prüfen und stellen nur eine Empfehlung dar.

**FAKELMANN** GmbH + Co. KG  
 Sebastian-Fackelmann-Str. 6  
 91217 Hersbruck • Deutschland  
 Tel.: 09151/811-0 • FAX: 09151/811-294  
 Servicetelefon: 09151/811-206  
 www.fackelmann.de