

ROOOFER DACHRANDPROFIL BASIC75

EINTEILIGES DACHRANDABSCHLUSSPROFIL



HERGESTELLT IN DEUTSCHLAND

Beschreibung / Anwendung

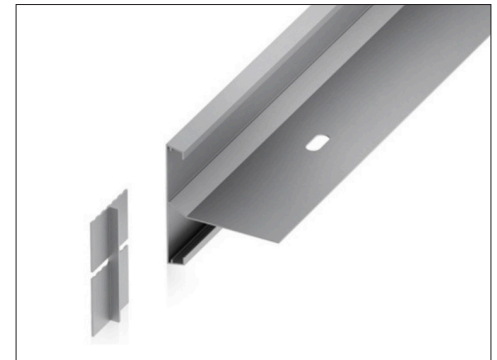
Das ROOOFER Dachrandprofil BASIC75 Flachdachprofil ist ein einteiliges Dachrandabschlussprofil für untergeordnete Bauwerke.

Es wird an dieser Stelle besonders auf die Richtlinien für die Ausführung von Flachdächern hingewiesen.

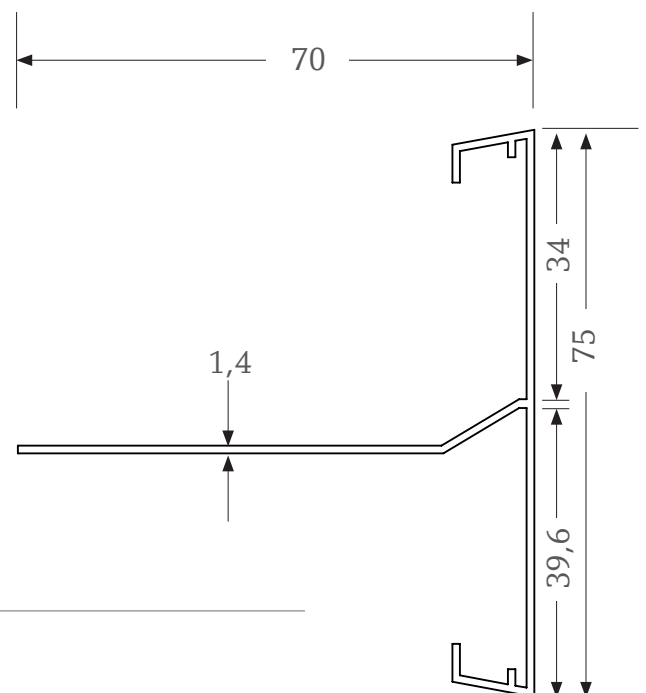
Technische Daten

Eigenschaften / Merkmale

Material:	Aluminium
Legierung:	AlMgSi 05, F22
Stablänge:	2000 mm
Blendhöhe:	75 mm
Lochung:	6 mm
Langloch:	20 mm
Lochabstand:	300 mm



INHALT
1 x Profil (2 m)
1 x Verbinder



Hinweis

Durch die Wechselwirkung von Wärme-Kälte-Sonne-Regen kann es zur Fleckenbildung auf der Oberfläche kommen. Die Verarbeitungs- und Lagerempfehlungen unserer Produkte sind zu beachten. Zusätzlich gelten die allgemeingültigen Fachregeln und ergänzenden Vorschriften im Dachdeckerhandwerk. Sämtliche Angaben beruhen auf dem aktuellen Stand unserer technischen Erfahrungen zum Zeitpunkt der Erstellung. Eine Gewährleistung für das Arbeitsergebnis im Einzelfall kann bei abweichenden Bedingungen außerhalb unserer Empfehlungen nicht übernommen werden. Der spezielle Einsatzzweck und die Anwendung unserer Produkte sind durch eigene Versuche abzusichern. Geringe Farb- und Maßveränderungen bei einzelnen Artikeln sind produktionsspezifisch möglich und fallen ebenfalls nicht unter unsere Gewährleistung. Unser technischer Service steht Ihnen gerne zur Verfügung.