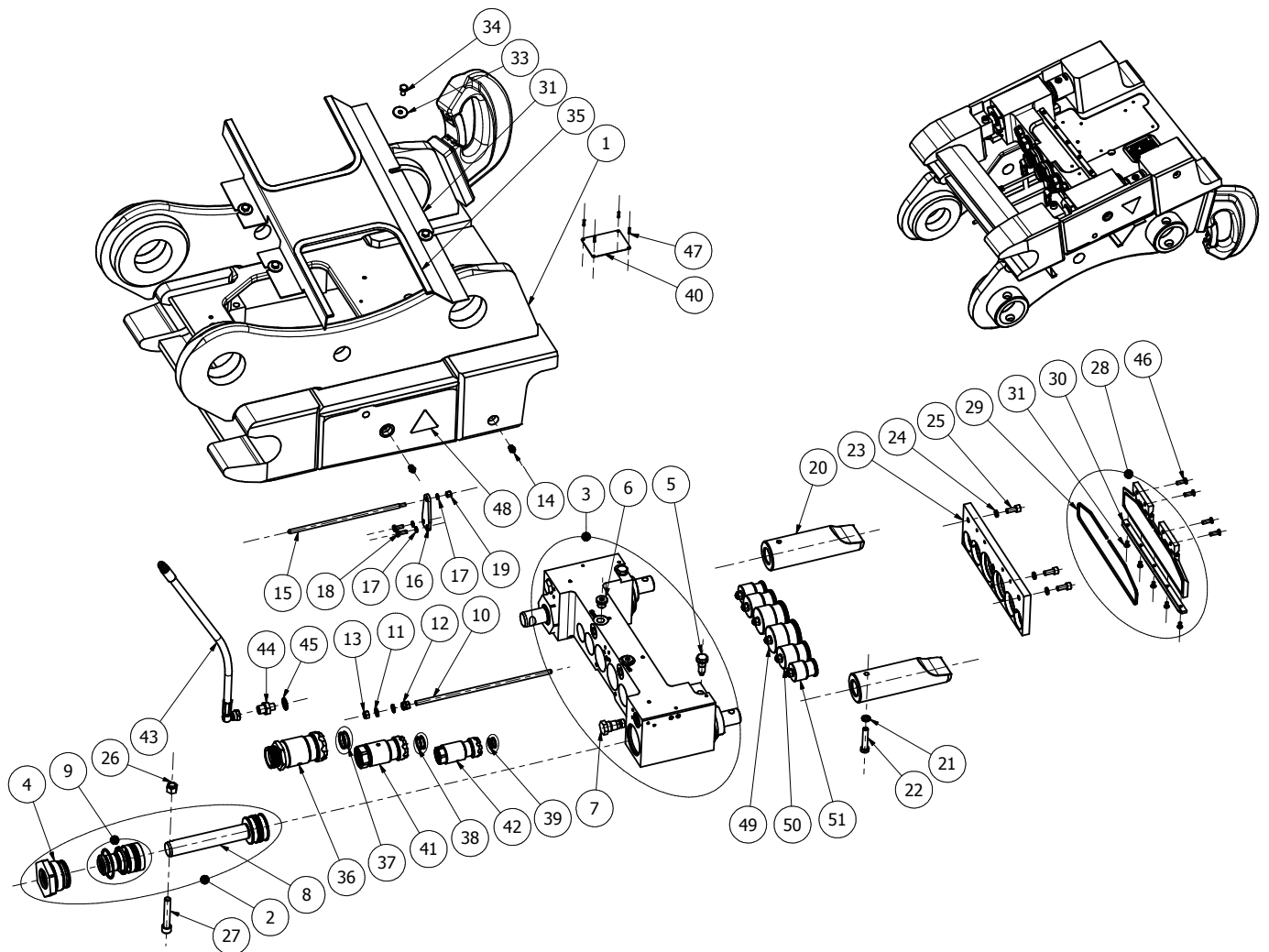


6 OQ 70/55

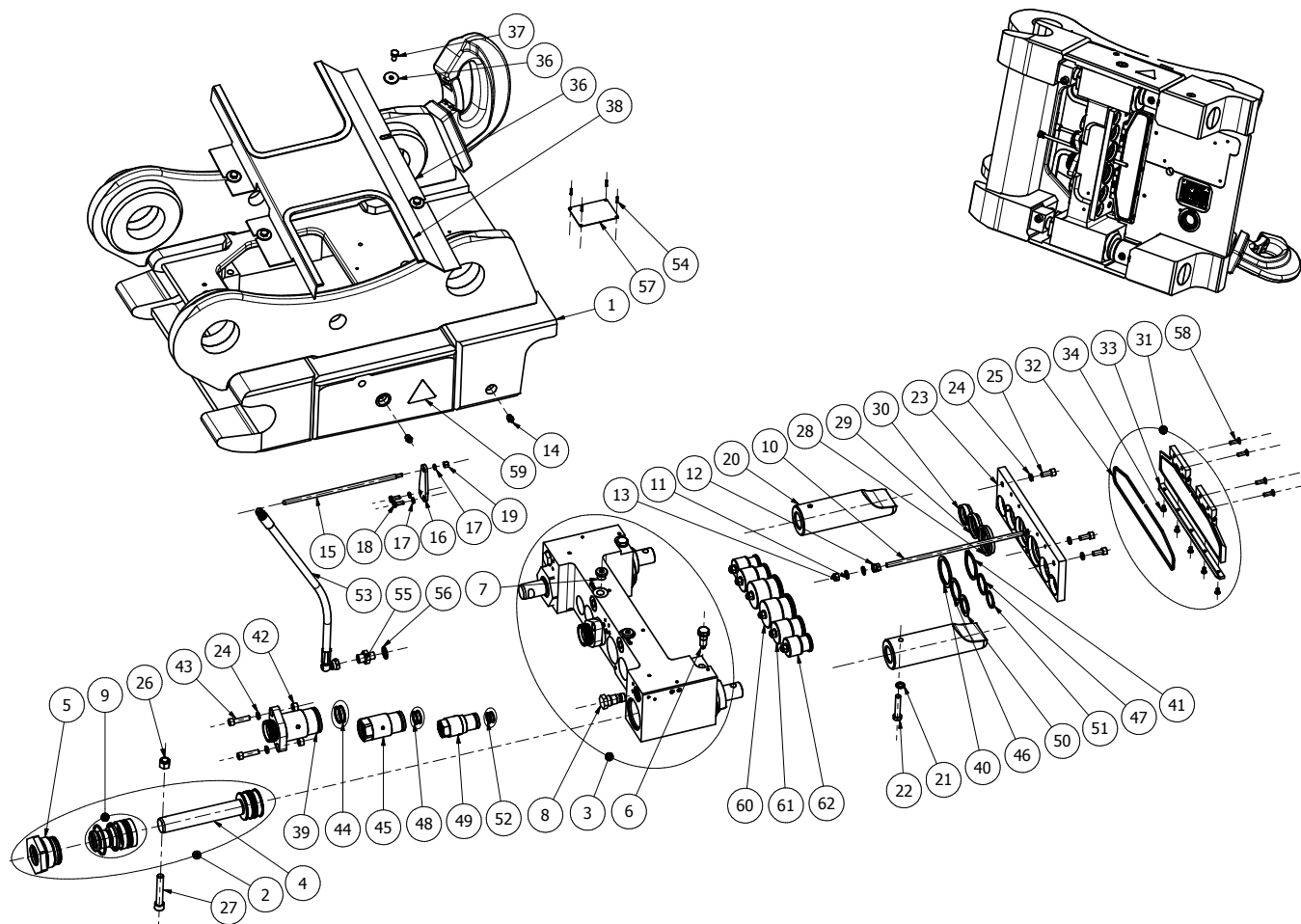
OQ 70/55 - Schnellwechsler mit Nasenmutter gesicherten Schnellkupplungen



Pos.	Anz.	Art.nr.	Bezeichnung
1	1	411 xxxx	SCHNELLWECHSLER
2	2	411 5265	KOLBENSTANGE KOMP.
3	1	411 5817	H-ZYLINDER
4	2	411 5264	KOLBENFUEHRUNGSMUTTER
5	2	700 8004	DRUCKBEGRENZUNGSVENTIL
6	2	720 0224	STOPFEN
7	2	700 9012	RÜCKSCHLAGVENTIL
8	2	411 5808	KOLBENSTANGE
9	1	702 0230	DICHTUNGSSATZ
10	1	411 0907	ÖFFNUNGSSTANGE
11	2	707 2025	SCHEIBE
12	2	706 5011	MUTTER
13	1	706 5001	VERSCHLUSS-MUTTER
14	4	720 5005	SCHMIERNIPPEL
15	1	411 0668	SICHTSTANGE
16	1	411 0669	SICHTSTANGENHALTER
17	3	707 2020	VERSCHLUSS-SCHEIBE
18	2	706 0082	SCHRAUBE
19	1	706 5021	VERSCHLUSS-MUTTER
20	2	411 4075	RIEGELBOLZ
21	2	707 2028	VERSCHLUSS-SCHEIBE
22	2	706 0182	SCHRAUBE
23	1	411 5362	FUHRUNGSPLATTE
24	3	707 2021	VERSCHLUSS-SCHEIBE
25	3	706 0079	SCHRAUBE
26	2	706 5005	VERSCHLUSS-MUTTER

Pos.	Anz.	Art.nr.	Bezeichnung
27	2	706 0148	SCHRAUBE
28	1	411 4582	SCHUTZKLAPPE KOMP.
29	1	411 5211	DICHTUNG
30	1	411 4420	FÜHRUNG
31	5	706 0136	SCHRAUBE
32	1	411 5495	DECKEL
33	4	707 2035	SCHEIBE
34	4	706 0004	SCHRAUBE
35	2	716 5020	KANTENSCHUTZ
36	2	411 8455	SCHNELLKUPPLUNG, MUFFE 1"
37	2	702 0132	NASENDICHTUNG 1"
38	2	702 0131	NASENDICHTUNG 3/4"
39	2	702 0130	NASENDICHTUNG 1/2"
40	1	411 8161	TYPENSCHILD
41	2	411 8524	SCHNELLKUPPLUNG, MUFFE 3/4"
42	2	411 8550	SCHNELLKUPPLUNG, MUFFE 1/2"
43	2	715 0106	HYDRAULIKSCHLAUCH
44	2	720 0099	EINSCHRAUBER
45	2	720 0155	GUMMI-METALL-RING
46	4	706 0091	SCHRAUBE
47	4	709 3007	NIET
48	2	741 0059	AUFKLEBER
49	2	412 1131	SCHUTZ
50	2	412 1134	SCHUTZ
51	2	412 1137	SCHUTZ

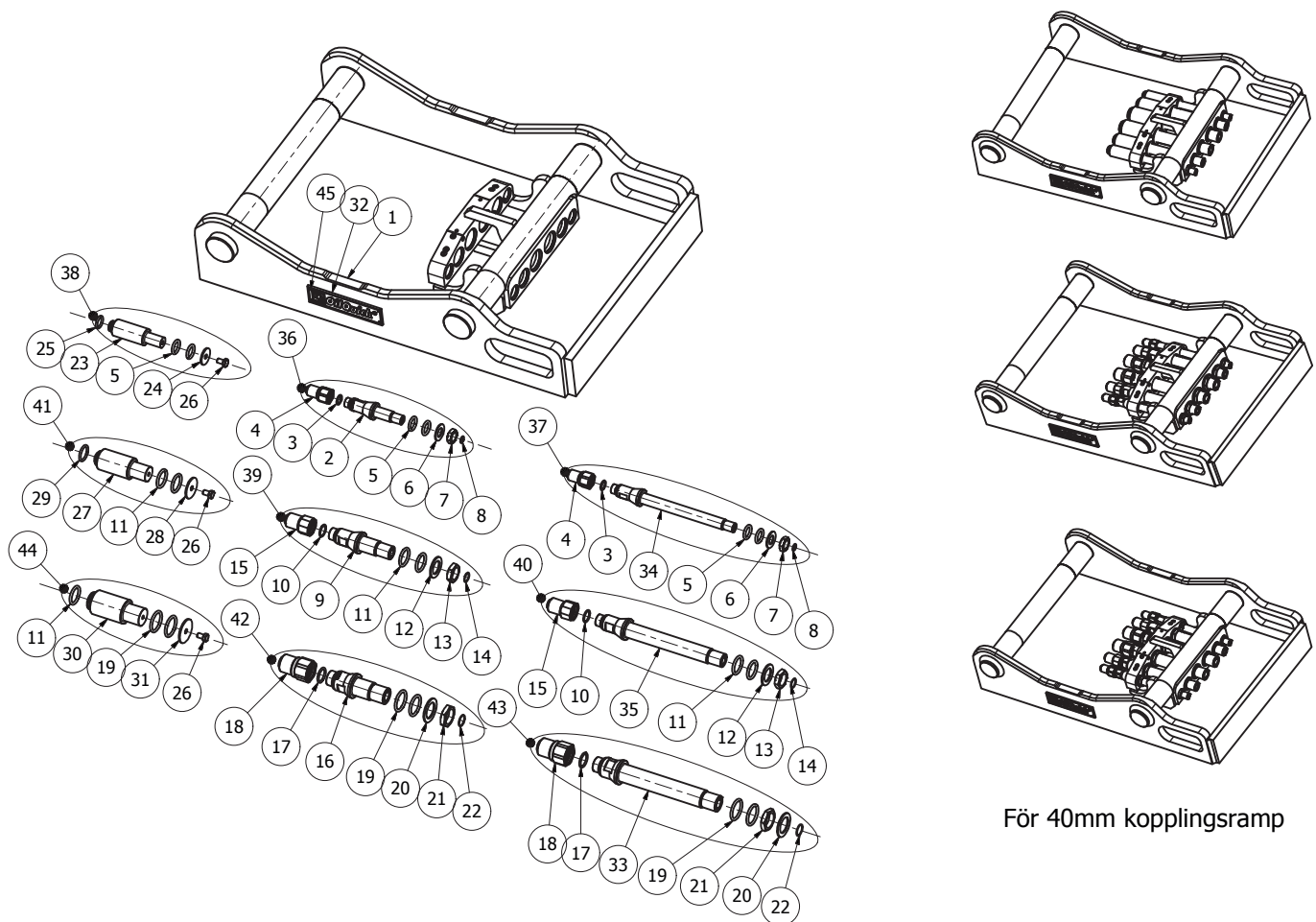
OQ 70/55 - Schnellwechsler mit Sicherungsring gesicherten Schnellkupplungen



Pos.	Anz.	Art.nr.	Bezeichnung
1	1	411 xxxx	SCHNELLWECHSLER
2	2	411 5265	KOLBENSTANGE KOMP.
3	1	411 5817	H-ZYLINDER
4	2	411 5808	KOLBENSTANGE
5	2	411 5264	KOLBENFUHRUNGSMUTTER
6	2	700 8004	DRUCKBEGRENZUNGSVENTIL
7	2	720 0224	STOPFEN
8	2	700 9012	RÜCKSCHLAGVENTIL
9	1	702 0230	DICHTUNGSSATZ
10	1	411 0907	ÖFFNUNGSSTANGE
11	2	707 2025	SCHEIBE
12	2	706 5011	MÜTTER
13	1	706 5001	VERSCHLUSS-MUTTER
14	4	720 5005	SCHMIERNIPPEL
15	1	411 0668	SICHTSTANGE
16	1	411 0669	SICHTSTANGENHALTER
17	3	707 2020	VERSCHLUSS-SCHEIBE
18	2	706 0082	SCHRAUBE
19	1	706 5021	VERSCHLUSS-MUTTER
20	2	411 4075	RIEGELBOLZ
21	2	707 2028	VERSCHLUSS-SCHEIBE
22	2	706 0182	SCHRAUBE
23	1	411 5362	FÜHRUNGSPLATTE
24	7	707 2021	VERSCHLUSS-SCHEIBE
25	3	706 0079	SCHRAUBE
26	2	706 5005	VERSCHLUSS-MUTTER
27	2	706 0148	SCHRAUBE
28	2	411 6605	FÜHRUNG 1"
29	2	411 6308	FÜHRUNG 3/4"
30	2	411 6307	FÜHRUNG 1/2"
31	1	411 4582	SCHUTZKLAPPE KOMP.
32	1	411 5211	DICHTUNG

Pos.	Anz.	Art.nr.	Bezeichnung
33	1	411 4420	FÜHRUNG
34	5	706 0136	SCHRAUBE
35	1	411 5495	DECKEL
36	4	707 2035	SCHEIBE
37	4	706 0004	SCHRAUBE
38	2	716 5020	KANTENSCHUTZ
39	2	411 4626	SCHNELLKUPPLUNG, MUFFE 1"
40	2	707 2038	SCHEIBE 1"
41	2	717 0024	SICHERUNGSRING 1"
42	4	411 4693	DISTANZSTÜCK
43	4	706 0078	SCHRAUBE
44	2	702 0132	NASENDICHTUNG 1"
45	2	720 6020	SCHNELLKUPPLUNG, MUFFE 3/4"
46	2	411 5206	SCHEIBE 3/4"
47	2	717 0023	SICHERUNGSRING 3/4"
48	2	702 0131	NASENDICHTUNG 3/4"
49	2	720 6018	SCHNELLKUPPLUNG, MUFFE 1/2"
50	2	411 5171	SCHEIBE 1/2"
51	2	717 0020	SICHERUNGSRING 1/2"
52	2	702 0130	NASENDICHTUNG 1/2"
53	2	715 0106	HYDRAULIKSCHLAUCH
54	4	709 3007	NIET
55	2	720 0099	EINSCHRAUBER
56	2	720 0155	GUMMI-METALL-RING
57	1	411 8161	TYPENSCHILD
58	4	706 0091	SCHRAUBE
59	2	741 0059	AUFKLEBER
60	2	412 1131	SCHUTZ
61	2	412 1134	SCHUTZ
62	2	412 1137	SCHUTZ

OQ 70/55 - Geräterahmen für hydraulische Geräte

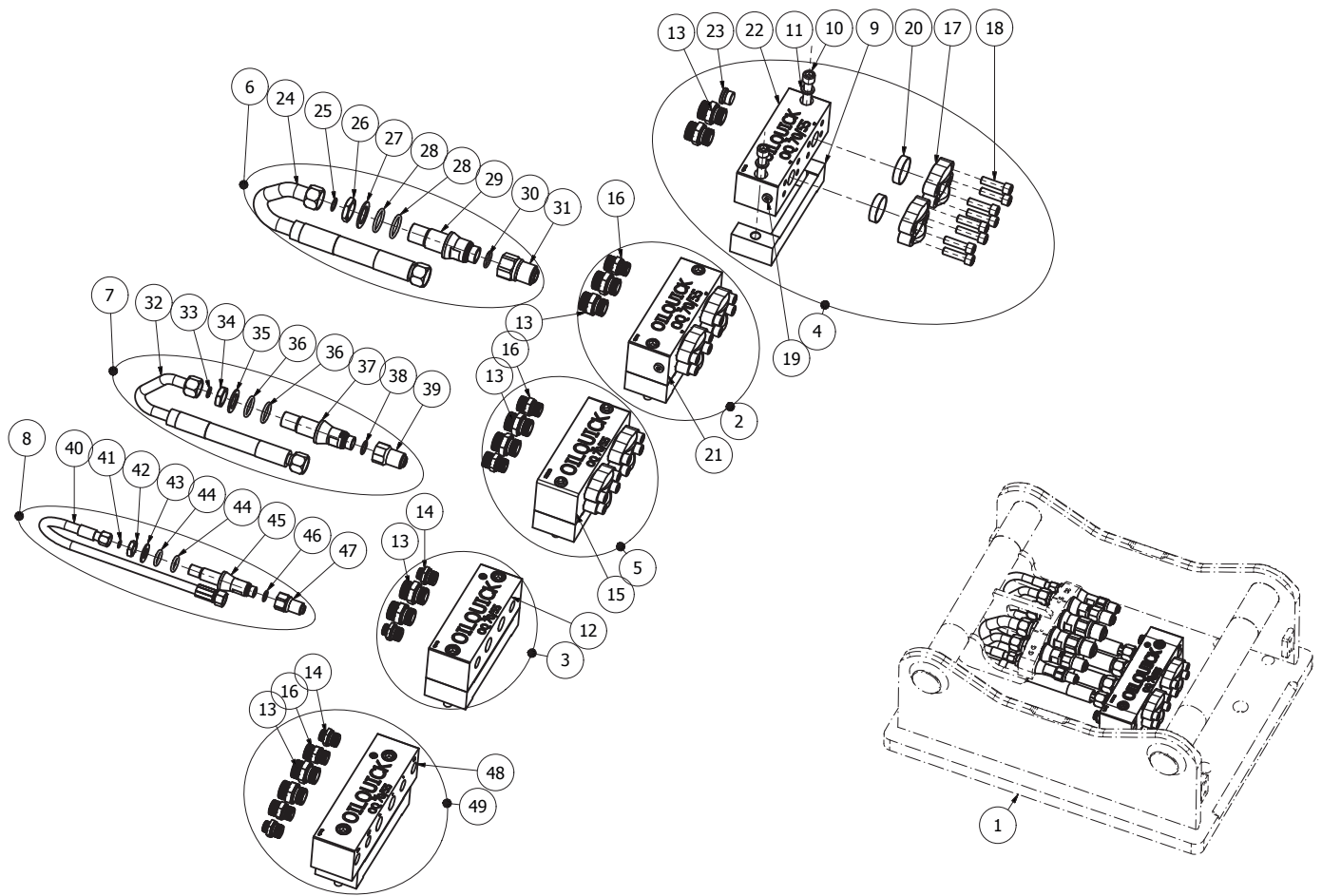


Für 40mm kopplungsrampe

Pos.	Anz.	Art.nr.	Bezeichnung
1	1	411 3925	GERÄTERAHMEN
2	2	411 3605	SCHOTT 1/2" KURZ
3	2	716 0048	O-RING
4	2	720 6017	SCHNELLKUPPLUNG, STECKER 1/2"
5	4	716 0042	O-RING
6	2	411 2316	SCHEIBE 1/2"
7	2	411 2399	MUTTER
8	2	716 0045	O-RING
9	2	411 3606	SCHOTT 3/4" KURZ
10	2	716 0049	O-RING
11	6	716 0043	O-RING
12	2	411 2315	SCHEIBE 3/4"
13	2	411 2398	MUTTER
14	2	716 0046	O-RING
15	2	720 6019	SCHNELLKUPPLUNG, STECKER 3/4"
16	2	411 3607	SCHOTT 1" KURZ
17	2	716 0050	O-RING
18	2	720 6021	SCHNELLKUPPLUNG, STECKER 1"
19	4	716 0044	O-RING
20	2	411 2314	SCHEIBE 1"
21	2	411 2397	MUTTER
22	2	716 0047	O-RING
23	2	411 2667	POLYSTECKER 1/2"
24	2	411 2660	SCHEIBE 1/2"
25	2	716 0031	O-RING

Pos.	Anz.	Art.nr.	Bezeichnung
26	6	706 0118	SCHRAUBE
27	2	411 2669	POLYSTECKER 3/4"
28	2	411 2659	SCHEIBE 3/4"
29	2	716 0032	O-RING
30	2	411 2671	POLYSTECKER 1"
31	2	411 2658	SCHEIBE 1"
32	2	411 6145	PLATTE OilQuick
33	2	411 3920	SCHOTT 1" LANG
34	2	411 3918	SCHOTT 1/2" LANG
35	2	411 3919	SCHOTT 3/4" LANG
36	2	511 2080	KUPPLUNGSSATZ 1/2" KURZ
37	2	511 1083	KUPPLUNGSSATZ 1/2" LANG
38	2	411 2668	POLYSTECKER 1/2" KOMP.
39	2	511 2081	KUPPLUNGSSATZ 3/4" KURZ
40	2	511 1084	KUPPLUNGSSATZ 3/4" LANG
41	2	411 2670	POLYSTECKER 3/4" KOMP.
42	2	511 2082	KUPPLUNGSSATZ 1" KURZ
43	2	511 1085	KUPPLUNGSSATZ 1" LANG
44	2	411 2672	POLYSTECKER 1" KOMP.
45	8	709 3007	NIET

OQ 70/55 - Verteilerblock für Adapterplatte



Pos.	Anz.	Art.nr.	Bezeichnung
1	1	411 xxxx	GERÄTERAHMEN
2	1	511 1111	VERTEILERBLOCKSATZ
3	1	511 1112	VERTEILERBLOCKSATZ
4	1	511 1110	VERTEILERBLOCKSATZ
5	1	511 1113	VERTEILERBLOCKSATZ
6	2	511 1108	KUPPLUNGSSATZ 1" BLOCK
7	2	511 1107	KUPPLUNGSSATZ 3/4" BLOCK
8	2	511 1106	KUPPLUNGSSATZ 1/2" BLOCK
9	1	411 7947	DISTANZSTÜCK
10	2	706 0119	SCHRAUBE
11	2	707 2034	VERSCHLUSS-SCHEIBE
12	1	720 0273	VERTEILERBLOCK
13	2	720 0282	EINSCHRAUBER
14	2	720 0280	EINSCHRAUBER
15	1	720 0288	VERTEILERBLOCK
16	2	720 0281	EINSCHRAUBER
17	4	720 7006	FLANSCH
18	8	706 0197	SCHRAUBE
19	2	720 0283	STOPFEN
20	2	720 7007	STOPFEN
21	1	720 0272	
22	1	720 0272	VERTEILERBLOCK
23	1	709 1010	STOPFEN

Pos.	Anz.	Art.nr.	Bezeichnung
24	2	715 0213	HYDRAULIKSCHLAUCH
25	2	716 0047	O-RING
26	2	411 2397	MUTTER
27	2	411 2314	SCHEIBE 1"
28	4	716 0044	O-RING
29	2	411 3607	SCHOTT 1" KURZ
30	2	716 0050	O-RING
31	2	720 6021	SCHNELLKUPPLUNG, STECKER 1"
32	2	715 0214	HYDRAULIKSCHLAUCH
33	2	716 0046	O-RING
34	2	411 2398	MUTTER
35	2	411 2315	SCHEIBE 3/4"
36	4	716 0043	O-RING
37	2	411 3606	SCHOTT 3/4" KURZ
38	2	716 0049	O-RING
39	2	720 6019	SCHNELLKUPPLUNG, STECKER 3/4"
40	2	715 0215	HYDRAULIKSCHLAUCH
41	2	716 0045	O-RING
42	2	411 2399	MUTTER
43	2	411 2316	SCHEIBE 1/2"
44	4	716 0042	O-RING
45	2	411 3605	SCHOTT 1/2" KURZ
46	2	716 0048	O-RING
47	2	720 6017	SCHNELLKUPPLUNG, STECKER 1/2"
48	1	720 0386	VERTEILERBLOCK
49	1	511 1114	VERTEILERBLOCKSATZ