

wiesner hager ^{concept}

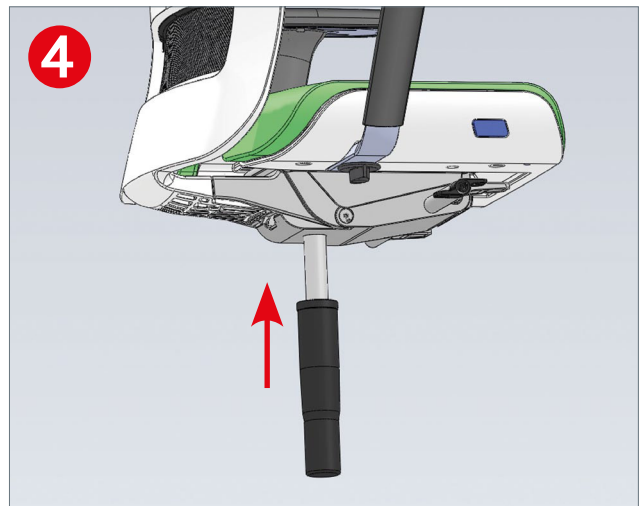
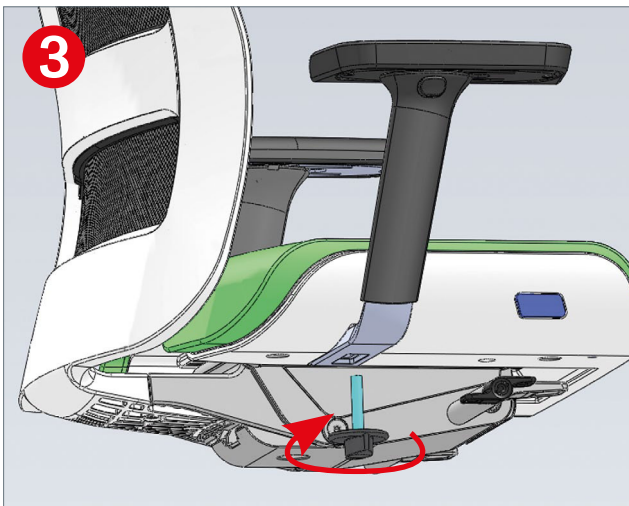
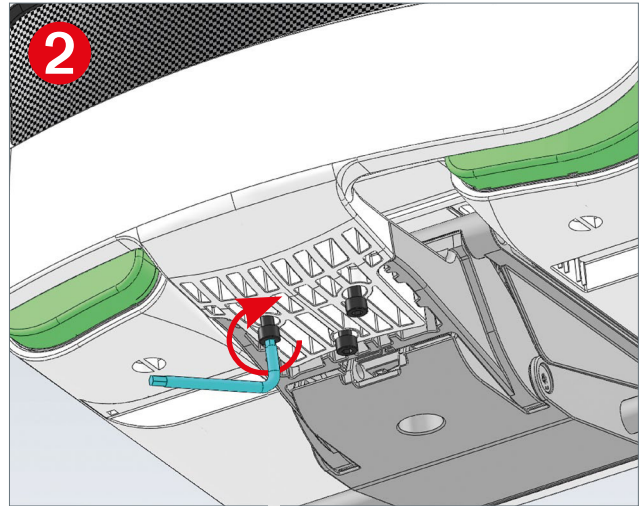
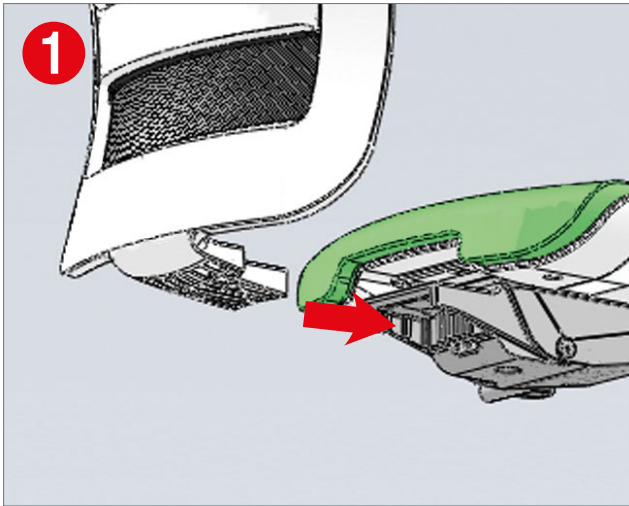
- DE Bedienungsanleitung
- EN Operating instructions
- FR Mode d'emploi
- NL Gebruiksaanwijzing
- CZ Návod na použití

poi



reddot design award
winner 2013

Montageanleitung / assembly instructions:



DE Herzlichen Glückwunsch!

Mit *poi* besitzen Sie einen Drehstuhl einer völlig neuen Generation: Der Bürostuhl in Schalenbauweise vereint anspruchsvolles Design, hohen Bedienkomfort und ergonomisches Sitzen. *poi* lässt sich punktgenau auf die Körpermaße des Nutzers abstimmen. Lesen Sie diese Bedienungsanleitung sorgfältig durch. Denn richtiges Sitzen beginnt mit der richtigen Einstellung Ihres Stuhls.

Viel Freude am gesunden Sitzen auf *poi*!

EN Congratulations!

With *poi*, you have purchased a swivelling chair of a completely new generation: the office chair in monocoque design combines superior style, extraordinary ease of use and ergonomic sitting. *poi* can be precisely adapted to the dimensions of the user's body. Please read the manual carefully. Correct sitting starts with the correct adjustment of your chair. We wish you the best sitting pleasure in your *poi* swivelling chair!

FR Félicitations!

Avec *poi* vous possédez un siège tournant d'une toute nouvelle génération : le siège pour bureaux forme coquille associe un design haut de gamme, un grand confort d'utilisation avec une position d'assise ergonomique. *poi* permet un réglage très précis adapté à la stature de l'utilisateur. Nous vous demandons de lire attentivement le mode d'emploi, car une position d'assise correcte commence par un réglage précis du siège. Nous vous souhaitons beaucoup de plaisir en utilisant votre siège tournant *poi*!

NL Hartelijk gefeliciteerd!

Met *poi* bent u in het bezit van een bureaustoel van een compleet nieuwe generatie: De bureaustoel in schaalbouvwijze verenigt hoogwaardig design, hoog bedieningsgemak en ergonomisch zitten. *poi* kan puntzuiver worden afgestemd op de lichaamsmaten van de gebruiker. Lees deze gebruiksaanwijzing zorgvuldig door. Want goed zitten begint immers met de juiste instelling van uw stoel. Veel plezier met gezond zitten op *poi*!

CZ Srdečně gratulujeme!

Židli *poi* je židlí zcela nové generace: Tato kancelářská židli skořepinové konstrukce v sobě spojuje náročný design, vysoký komfort ovládání a ergonomické sezení. Židli *poi* můžete naprosto přesně přizpůsobit Vaším osobním potřebám. Pečlivě si přečtěte tento návod na použití. Neboť správné sezení začíná u správného nastavení Vaší židli. Hodně radosti při zdravém sezení na židli *poi*!



DE Hinweis:

Lastabhängig gebremste Doppelrollen Ø 60 mm mit harter Lauffläche für textile Böden oder weicher Lauffläche für harte Böden.

EN Important note:

60 mm Ø brake dual castors with hard-running surface for soft floors or soft-running surface for hard floors.

FR Remarque importante:

Roulettes double-galets spécial moquettes Ø 60 mm ou roulettes pour sols durs.

NL Belangrijke opmerking:

Belastingafhankelijk geremde wielen Ø 60 mm, hard voor vloeren met zachte vloerbedekking of zacht voor harde vloeren.

CZ Důležitá poznámka:

Dvojita kole ka Ø 60 mm brzděna v závislosti na zatížení, s tvrdým povrchem pro textilní podlahové krytiny.



DE Stufenlose Sitzhöhenverstellung mit Gasfeder

Hebel rechts unter dem Sitz nach oben ziehen. Zum Höherstellen Sitz entlasten, zum Tieferstellen Sitz belasten.

Achtung! Austausch und Arbeiten an der Gasfeder nur durch Fachpersonal!

EN Infinite seat-height adjustment through gas spring

Pull the lever on the right side under the seat upwards. For higher positions, relieve weight; for lower positions, increase weight.

Attention! The gas spring is to be repaired or exchanged only through specialized staff!

FR Réglage continu de la hauteur d'assise avec vérin oléopneumatique

Lever la manette située côté droit sous l'assise. Alléger l'assise afin de la faire remonter, asseyez-vous afin de faire redescendre celle-ci.

Attention! L'échange ou la réparation du vérin oléopneumatique est réservé aux professionnels!

NL Traploze zithoogteverstelling met gasveer

Trek de hendel rechts onder de zitting omhoog. Kom iets omhoog van de zitting als u deze hoger wilt zetten. Oefen druk uit om de zitting lager te zetten.

Let op! Vervanging van en werkzaamheden aan de gasveer mogen uitsluitend worden uitgevoerd door gekwalificeerd personeel!

CZ Plynulé nastavení výšky pomocí plynového pístu

Zatáhněte za páku vpravo dole pod sedákem. Pro zvýšení je nutno sedák odlehčit, pro snížení zatížit.

Pozor! Výměnu a manipulaci s plynovým pístem smí provádět pouze odborný personál!!



DE Sitz- und Rückenlehnen-Neigung (Synchron-Neigungsmechanik)

Hebel links unter dem Sitz waagrecht stellen (1) und Rückenlehne kurz belasten. Damit ist die Mechanik entriegelt (frei federnde Einstellung für dynamisches Sitzen).

Tip: Verriegeln Sie die Mechanik nur, wenn Sie vorübergehend in einer fixen Position sitzen wollen. Ziehen Sie dazu den Hebel nach oben (2), die Mechanik rastet in einer von mehreren Positionen ein.

EN Seat and backrest adjustment (synchro-mechanism)

Put the lever on the left side under the seat into a horizontal position (1) and briefly increase weight on the backrest. This unlocks the mechanism (resilient position for dynamic sitting).

Tip: Do only lock the mechanism if you wish to remain in a fixed position for a certain time. For this, pull the lever upwards (2), the mechanism will lock in one of several positions.

FR Inclinaison de l'assise et du dossier (mécanisme synchronisé)

Mettre la manette côté gauche sous l'assise en position horizontale (1) et exercer une légère pression sur le dossier. Le mécanisme est déverrouillé (réglage souple pour une position d'assise dynamique).

Conseil : Ne verrouillez le mécanisme que si vous désirez une position fixe. Tirer la manette vers le haut (2), le mécanisme s'enclenche dans la position choisie (plusieurs positions au choix).

NL Stand van zitting en rugleuning instellen (synchroonmechanisme)

Zet de hendel links onder de zitting horizontaal (1) en oefen even druk uit op de rugleuning. Nu is het mechanisme ontgrendeld (vrij verende instelling voor dynamisch zitten).

Tip: Vergrendel het mechanisme alleen, wanneer u tijdelijk in een vaste positie wilt zitten. Trek hiervoor de hendel naar boven (2), het mechanisme klikt vast in een van de mogelijke posities.

CZ Sklon sedáku a zádové opěrky (synchronní mechanika)

Páku vlevo dole pod sedákem nastavte do vodorovné polohy (1) a krátce zatlačte na zádovou opěrku. Tím mechaniku uvolníte (volně pružící nastavení pro dynamické sedění).

Tip: Mechaniku aretujte pouze tehdy, jestliže chcete přechodně sedět v zafixované pozici. Páku zatáhněte směrem nahoru (2), mechanika se zaklapne v jedné z několika poloh.



DE Regulieren der Federkraft (Anlehndruck)

Mit maximal 2,5 Umdrehungen am Drehgriff rechts unter dem Sitz stimmen Sie die Federkraft (Anlehndruck der Rückenlehne) auf Ihr Körpergewicht ab. Einstellbereich von 45 kg bis 120 kg. Drehgriff im Uhrzeigersinn drehen = stärkerer Anlehndruck, entgegen dem Uhrzeigersinn drehen = schwächerer Anlehndruck.

Tip: Stellen Sie den Anlehndruck so ein, dass Sie in aufrechter Sitzhaltung ohne Kraftaufwand die Balance halten, d. h. weder das Gefühl haben, nach vorne gedrückt zu werden noch nach hinten zu kippen.

EN Spring tension adjustment (backrest pressure)

With 2,5 turns at most of the rotary handle on the right side under your seat you can adapt the spring tension (pressure of the backrest) to your body weight. Adjustment ranges from 45 kg to 120 kg. Turn rotary handle clockwise = higher backrest pressure; turn rotary handle anti-clockwise = lower backrest pressure.

Tip: Adjust the backrest pressure so that you can effortlessly keep a good balance in an upright position; you should neither feel that you are pressed forward nor that you sink backward.

FR Réglage par effet ressort (pression d'appui)

Vous pouvez adapter l'effet ressort (pression d'appui) à votre poids (de 45 à 120 kg) à l'aide de 2,5 tours sur la molette côté droit sous l'assise. En tournant la molette dans le sens des aiguilles d'une montre, vous augmentez la dureté de la tension du dossier. Dans le sens contraire la tension du dossier sera plus souple.

Conseil: Une tension parfaitement réglée doit vous permettre d'avoir une position équilibrée droite sans avoir à faire d'efforts. Vous ne devez pas avoir le sentiment d'être poussé vers l'avant ni de basculer vers l'arrière.

NL Veerkracht (tegendruk van de leuning) regelen

Met maximaal 2,5 omwentelingen van de draaiknop rechts onder de zitting stemt u de veerkracht (tegendruk van de rugleuning) af op uw lichaamsgewicht. Instelbereik van 45 kg tot 120 kg. Draaiknop rechtsom draaien = meer tegendruk, linksom draaien = minder tegendruk.

Tip: Stel de tegendruk zodanig in dat u bij rechtop zitten zonder krachtsinspanning in balans blijft, d.w.z. dat u niet het gevoel heeft naar voren gedrukt te worden of naar achteren te kantelen.

CZ Nastavení pružinové síly (přítlačné síly)

Otáčením – maximálně 2,5 x – postranního kolečka vpravo pod sedákem nastavíte pružinovou sílu (přítlačnou sílu opěráku) na Vaši tělesnou hmotnost. Rozsah nastavení je 45 kg až 120 kg. Otáčení kolečkem po směru hodinových ručiček = vyšší přítlačná síla, proti směru hodinových ručiček = nižší přítlačná síla.

Tip: Přítlačnou sílu nastavte tak, abyste při vzpřímeném sezení udržovali rovnováhu bez vynaložení síly, tzn., abyste neměli pocit, že jste tlačeni dopředu nebo že přepadáváte dozadu.



DE Verstellung des Schiebesitzes

Taste rechts vorne an der Sitzschale eindrücken und den Sitz nach vorne oder hinten schieben. In der gewünschten Position Taste loslassen, sodass der Sitz wieder einrastet.

EN Adjustment of sliding seat

Press the button at the front side of the seat shell and push the seat forward or backward. Release the button as soon as you have reached the desired position. Then the seat will lock in place again.

FR Réglage de l'assise coulissante

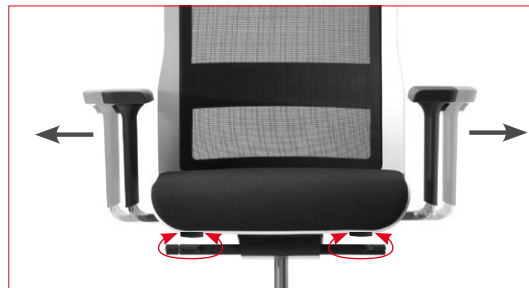
Presser la touche située à droite sur le côté avant de la coque d'assise et pousser l'assise vers l'avant ou vers l'arrière. Lâcher la touche dans la position désirée, l'assise sera de nouveau verrouillée.

NL Verstelling van de schuifzitting

Druk de knop rechts voor op de zitschaal in en schuif de zitting naar voren of achteren. Laat de knop in de gewenste positie los, zodat de zitting weer vastklikt.

CZ Nastavení posuvného sedáku

Zatlačte na tlačítko vpředu na sedáku a posuňte sedák dopředu nebo dozadu. V požadované poloze tlačítko uvolněte, a sedák v této poloze zapadne.



DE Einstellen der Armlehnenweite

Drehknöpfe an den Armlehnenträgern rechts und links unter dem Sitz lösen (nach links drehen). Armlehnen in die gewünschte Position nach innen oder außen schieben. Anschließend Drehknöpfe wieder festziehen. **Sicherheits-Hinweis: Lose Schrauben sofort festziehen!**

EN Adjusting width of arms

Loosen the knobs on the arm support on the right and left side under your seat (turn to left). Push the arms into the desired position, inwards or outwards. Then tighten the knobs again. **Safety instruction: Tighten loose screws immediately!**

FR Réglage de la largeur des accoudoirs

Desserrer les vis à mains situées à droite et à gauche sur la partie inférieure de l'assise. Pousser les accoudoirs vers l'intérieur ou vers l'extérieur, dans la position désirée. Ensuite, resserrer les vis à mains. **Instructions de sécurité : Resserrer immédiatement les vis desserrées !**

NL Breedte van armleggers instellen

Draai de draaiknoppen op de armleggerdragers rechts en links onder de zitting los door deze naar links te draaien. Schuif de armleggers tot de gewenste positie naar binnen of naar buiten. Draai vervolgens de draaiknoppen weer vast. **Veiligheids-waarschuwing: Losse schroeven dienen onmiddellijk te worden vastgedraaid!**

CZ Nastavení šířky loketní opěrky

Uvolněte otočná tlačítka rámu područek pod sedákem vpravo a vlevo (otáčet doleva). Područky posuňte do požadované polohy dovnitř nebo ven. Otočná tlačítka pak opět utáhněte. **Bezpečnostní pokyny: Uvolněné šrouby dotáhněte okamžitě!**



DE Einstellen der Armlehnenhöhe

Taste außen am Lehnenschaft drücken und Armlehne in die gewünschte Höhe schieben. Die Armlehne rastet in mehreren Stufen ein.

EN Adjusting height of arms

Press the key on the armrest shaft and push the arms into the desired height. The arms can be locked in various positions.

FR Réglage de la hauteur des accoudoirs

Appuyer sur la touche située sur la partie extérieure de la tige de l'accoudoir, positionner les accoudoirs dans la hauteur désirée. Les accoudoirs peuvent être verrouillés dans plusieurs positions prédéfinies.

NL Hoogte van armleggers instellen

Druk op de knop aan de buitenkant van de armleggerschacht en schuif de armlegger naar de gewenste hoogte. De armlegger kan in verschillende standen worden vastgezet.

CZ Nastavení výšky loketní opěrky

Stiskněte tlačítko na rámu područky a opěrku posuňte do požadované výšky. Opěrka má západky v několika stupních.



DE Einstellen der Armlehntiefe (nur Multifunktions-Armlehne)

Armauflage in die gewünschte Position nach vorne oder rückwärts schieben (ohne Bedienungstaste).

EN Adjusting depth of arms (multifunction arms only)

Push the arms into the desired position, to the back or to the front (without key).

FR Réglage de la profondeur des accoudoirs

(uniquement pour les accoudoirs multifonctionnels)

Pousser la manchette d'accoudoir vers l'avant ou vers l'arrière dans la position désirée (sans touche de commande).

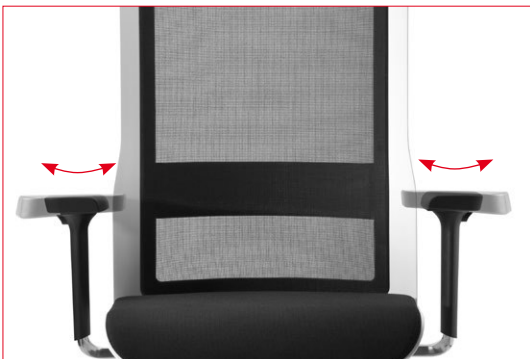
NL Armleggerdiepte instellen (alleen multifunctionele armlegger)

Schuif de armlegger tot de gewenste positie naar voren of naar achteren (zonder bedieningsknop).

CZ Nastavení hloubky loketní opěrky

(pouze u multifunkčních loketních opěrek)

Stiskněte tlačítko na rámu područky a opěrku posuňte do požadované výšky. Opěrka má západky v několika stupních.



DE Drehbare Armauflagen (nur Multifunktions-Armlehne)

Armauflage in die gewünschte Position nach innen oder außen drehen (ohne Bedienungstaste).

EN Swivelling pads (multifunction arms only)

Turn the arms into the desired position inwards or outwards (without key).

FR Manchettes pivotantes

(uniquement pour les accoudoirs multifonctionnels)

Pousser les manchettes dans la position désirée vers l'intérieur ou vers l'extérieur (sans touche de commande).

NL Draaibare armleggers (alleen multifunctionele armlegger)

Draai de armlegger tot de gewenste positie naar binnen of naar buiten (zonder bedieningsknop).

CZ Otáčecí loketní opěrky

(pouze u multifunkčních loketních opěrek)

Otčení područky do požadované polohy dovnitř nebo ven (bez stisknutí tlačítka).



DE Anpassung der höhenverstellbaren Lordosenstütze

Die Lordosenstütze auf der Rückseite der Lehne ist höhenverstellbar und kann individuell an den sensiblen Bereich der Lendenwirbel angepasst werden. Die Lordosenstütze mit beiden Händen vertikal in die gewünschte Höhe verschieben.

EN Adjusting the height-adjustable lumbar support

The lumbar support at the rear side of the back is adjustable in height and can be individually adapted to the sensitive area of the lumbar region. Push the lumbar support vertically to the desired height using both hands.

FR Adaptation du soutien lombaire réglable en hauteur

Le soutien lombaire situé sur l'arrière du dossier est réglable en hauteur et peut être adapté individuellement à la zone lombaire. Pousser le soutien lombaire verticalement avec les deux mains dans la position désirée.

NL Aanpassing van de in hoogte verstelbare lumbaalsteun

De lumbaalsteun aan de achterkant van de rugleuning is in hoogte verstelbaar en kan individueel worden aangepast aan het gevoelige deel van de lendenwervel. Schuif de lumbaalsteun met beide handen verticaal naar de gewenste hoogte.

CZ Nastavení výškově nastavitelné bederní opěrky

Bederní opěrka na zadní straně opěradla je výškově nastavitelná a může se individuálně uzpůsobit citlivým místům v oblasti bederní páteře. Bederní opěrku posuňte oběma rukama vertikálně do požadované polohy.

A-4950 Altheim
Linzer Strasse 22
T +43 (7723) 460-0
altheim@wiesner-hager.com

D-97080 Würzburg
Schürerstrasse 3
T +49 (931) 3 55 85-0
F +49 (931) 3 55 85 85
wuerzburg@wiesner-hager.com

NL-6102 BJ Echt
Houtstraat 32 H
T +31 (475) 41 02 22
F +31 (475) 41 00 90
benelux@wiesner-hager.com

F-67201 Eckbolsheim
13, rue Ettore Bugatti
T +33 (3) 88 59 90 90
F +33 (3) 88 59 90 89
france@wiesner-hager.com

CZ-150 00 Praha 5
Drtinova 557/10
T +420 271 730 444
praha@wiesner-hager.com

CZ-396 01 Humpolec
Na Závodí 1357
T +420 565 501 411
humpolec@wiesner-hager.com

UK: Wiesner-Hager Ltd.
Fourth Floor
104-110 Goswell Road
London
EC1V 7DH
T +44 (20) 7490 3627
london@wiesner-hager.com

CH: Zingg Lamprecht AG
Stationsstrasse 1-3
CH-8306 Brüttisellen
T +41 (43) 255 70 50,
F +41 (43) 255 70 98
info@zingg-lamprecht.ch

HU: Eon Design Kft.
Mecset utca 10
H-1023 Budapest
T +36 (1) 356 08 54,
F +36 (1) 212 31 89
eondesign@t-online.hu

www.wiesner-hager.com
Certified acc. to:
ISO 9001, ISO 14001 and ISO 14025



Tested according to EN 1335 and PPP 51051A

pol_9/15

Direkt aufs Handy! Der schnellste Weg zum gesunden Sitzen.
Direct to your mobile! The quickest way to healthy sitting.
Directement sur votre portable! La voie la plus rapide pour
une position assise saine.

